

# Notice d'utilisation pour l'utilisateur

**VIESMANN**


Chaudière pour granulés de bois, de 20 à 47 kW  
Avec régulation numérique de chaudière et de chauffage en fonction de la  
température extérieure




## **VITOLIGNO 100-C**



### Pour votre sécurité

-  Respecter scrupuleusement ces consignes de sécurité afin d'éviter tout risque et tout dommage pour les personnes et les biens.

### Explication des consignes de sécurité

-  **Danger**  
Ce symbole met en garde contre les dommages pour les personnes.

-  **Attention**  
Ce symbole met en garde contre les dommages pour les biens et l'environnement.


#### Remarque

*Les indications précédées du mot "Remarque" contiennent des informations supplémentaires.*

### Destinataires

Cette notice est destinée aux utilisateurs de l'installation de chauffage.

Cet appareil n'est pas destiné à être utilisé par des personnes (y compris des enfants) présentant des capacités physiques, sensorielles ou mentales diminuées, voire manquant d'expérience et de connaissance. Si toutefois cela devait être le cas, ces personnes devront, pour leur sécurité, être surveillées ou informées du mode opératoire par une personne habilitée.

-  **Attention**  
Surveiller les enfants qui se trouvent à proximité de l'appareil.
- Les enfants ne doivent pas jouer avec l'appareil.
  - Le nettoyage et l'entretien par l'utilisateur ne doivent pas être effectués par des enfants sans surveillance.

### Consignes de sécurité relatives aux travaux sur l'installation

#### Raccordement de l'appareil

- Le raccordement et la mise en service de l'appareil doivent être effectués uniquement par du personnel qualifié.
- Utiliser l'appareil uniquement avec des combustibles adaptés.
- Respecter les conditions de raccordement électrique.
- Seul du personnel qualifié est habilité à apporter des modifications à l'installation existante.



#### Danger

Des travaux non réalisés dans les règles de l'art sur l'installation de chauffage risquent d'entraîner des accidents potentiellement mortels. Les travaux électriques ne devront être effectués que par des électriciens.

**Pour votre sécurité** (suite)**Travaux sur l'appareil**

- Les réglages et les travaux sur l'appareil doivent toujours être effectués en respectant les indications de cette notice d'utilisation.  
Les autres travaux sur l'appareil doivent toujours être effectués par du personnel qualifié.
- Ne pas modifier ni démonter les pièces installées ou accessoires montés.
- Ne pas ouvrir ou resserrer les raccords des tubes.

**Danger**

Les surfaces et les fluides portés à température élevée peuvent occasionner des brûlures.

- Mettre l'installation à l'arrêt et la laisser refroidir avant de procéder à des travaux d'entretien et de nettoyage.
- Ne pas toucher les surfaces portées à température élevée sur la chaudière, le brûleur, le système d'évacuation des fumées et les tuyauteries.
- Porter un équipement de protection individuel adapté.

**Composants supplémentaires, pièces de rechange et d'usure****Attention**

Les composants qui n'ont pas été contrôlés avec l'installation risquent de provoquer des dommages sur l'installation ou des dysfonctionnements.

Ne faire effectuer leur montage ou leur remplacement que par l'installateur.

**Consignes de sécurité relatives au fonctionnement de l'installation****Comportement en cas d'odeur de gaz de combustion****Danger**

Les gaz de combustion peuvent entraîner des intoxications mortelles.

- Arrêter l'installation de chauffage.
- Aérer la chaufferie.
- Fermer les portes des pièces d'habitation.

**Comportement en cas d'incendie****Danger**

Il y a risque de brûlures et d'explosion en cas d'incendie.

- Arrêter l'installation de chauffage.
- Utiliser un extincteur contrôlé des classes au feu ABC.

### Comportement en cas de fuites d'eau

#### **Danger**

En cas de fuites d'eau, il y a un risque d'électrocution.

- Mettre l'installation de chauffage à l'arrêt au niveau du dispositif de sectionnement externe (par exemple dans l'armoire à fusibles, sur le tableau de distribution électrique domestique).
- Informez votre installateur.

### Comportement en cas de défauts sur l'installation de chauffage

#### **Danger**

Les messages de défaut signalent les défauts sur l'installation de chauffage. Les défauts non éliminés peuvent avoir des conséquences mortelles.

Ne pas acquitter plusieurs fois les messages de défaut à intervalles courts. Informer l'installateur pour qu'il puisse analyser la cause et remédier au défaut.

### Conditions de mise en place

#### **Danger**

Des ouvertures d'aspiration d'air fermées entraînent un manque d'air de combustion. La combustion est alors incomplète et il se forme du monoxyde de carbone dont l'inhalation peut être mortelle.

Ne pas fermer ni obstruer les ouvertures d'aspiration d'air existantes.

Ne pas apporter aux caractéristiques de construction de modifications ultérieures susceptibles de se répercuter sur la sécurité de fonctionnement (par exemple modification des conduits de fumées, jaquettes ou cloisons).



#### **Danger**

Les liquides et les matières facilement inflammables, par exemple essence, solvants, produits de nettoyage, peintures ou papier, peuvent déclencher des déflagrations et des incendies.

Ne pas entreposer de substances facilement inflammables dans le local d'installation et à proximité de l'installation de chauffage.



#### **Attention**

Un environnement inadapté risque d'endommager l'installation de chauffage et d'entraîner des dysfonctionnements.

- Assurer une température ambiante supérieure à 0 °C et inférieure à 35 °C.
- Éviter toute pollution de l'air par des hydrocarbures halogénés (contenus dans les peintures, les solvants et les nettoyeurs, par exemple) et la poussière abondante (travaux de meulage, par exemple).
- Éviter une humidité de l'air élevée permanente (par exemple séchage de linge en permanence).

## Sommaire

<b>1. Responsabilité</b>	.....	8
<b>2. Information préliminaire</b>	Symboles .....	9
	Termes techniques .....	9
	Domaines d'utilisation autorisés .....	10
	Information produit .....	10
	■ Plaque signalétique .....	10
	Commande de combustible .....	11
	Première mise en service .....	11
	Mesures des émissions récurrentes .....	11
	Votre installation est préréglée .....	11
	Conseils pour économiser l'énergie .....	12
	■ Conseils généraux pour économiser l'énergie .....	12
	Vue d'ensemble de l'appareil .....	13
<b>3. A propos de l'utilisation</b>	Utiliser la régulation .....	14
	Affichages à l'écran .....	14
	■ Ecran de veille .....	14
	■ Affichages de base .....	14
	■ Ecran d'accueil .....	14
	Structure du menu de la régulation .....	14
	■ Réglages .....	15
	■ Réglages avancés .....	15
<b>4. Affichages de base</b>	Affichage de base <b>"Info chaud."</b> .....	16
	Affichage de base de l'écran d'accueil .....	16
	■ Sélectionner le mode de fonctionnement .....	16
	Affichage de base <b>"Tampon 1"</b> .....	16
	Affichage de base <b>"Eau chaude 1"</b> .....	17
	Affichage de base <b>"Circ. ch. 1"/"Circ. ch. 2"</b> .....	17
	Affichage de base <b>"Info syst."</b> .....	17
<b>5. Enclencher/Arrêter</b>	Opérations préparatoires à la montée en température .....	19
	Mesures de protection de la chaudière contre la surchauffe .....	19
	■ Limiteur de température de sécurité .....	19
<b>6. Chauffage des pièces</b>	Sélectionner le circuit de chauffage .....	21
	Régler la température ambiante pour un circuit de chauffage .....	21
	■ Régler la température ambiante normale .....	21
	■ Régler la température ambiante réduite .....	21
	Sélectionner le <b>"Mode fct."</b> pour le chauffage des pièces .....	21
	Régler la programmation horaire pour le chauffage des pièces .....	22
	Régler la courbe de chauffe .....	22
	■ Conseils pour le réglage de la <b>"Courbe de chauffe"</b> .....	23
	Arrêter le chauffage des pièces .....	23
<b>7. Production d'eau chaude sanitaire</b>	Production d'eau chaude sanitaire .....	24
	Régler la température d'eau chaude .....	24
	Régler le <b>"Mode fct."</b> pour la production d'eau chaude sanitaire .....	24
	Régler la programmation horaire pour la production d'eau chaude sanitaire .....	24
	Fonction anti-légionelle .....	25
	■ Activer la fonction anti-légionelle .....	25
	■ Programmation horaire <b>"Fonction anti-légionelle"</b> .....	25
	■ Régler la consigne de température <b>"Fonction anti-légionelle"</b> .....	25
	■ Désactiver la <b>"Fonction anti-légionelle"</b> .....	25
	Arrêter la production d'eau chaude sanitaire .....	25
<b>8. Réservoir tampon d'eau primaire</b>	Régler le mode de fonctionnement .....	27
	Régler la température dans le réservoir tampon d'eau primaire .....	27

<b>9. Autres réglages</b>	Saisir un nom pour le circuit de chauffage/circuit d'eau chaude .....	28
	Régler la luminosité de l'écran .....	28
	Régler la veille de l'écran .....	28
	Régler l'heure et la date .....	28
	Sélectionner la langue .....	28
<b>10. Interrogations</b>	Interroger les messages de défaut .....	30
	■ Acquitter le message de défaut .....	30
	■ Afficher un message de défaut acquitté .....	30
<b>11. Mise hors service</b>	Mise hors service de longue durée .....	31
	Mise hors service pour l'entretien .....	31
<b>12. Que faire si ?</b>	les pièces sont trop froides .....	32
	les pièces sont trop chaudes .....	32
	il n'y a pas d'eau chaude .....	33
	l'eau chaude est à une température excessive .....	33
	"Défaut" apparaît sur l'écran .....	33
<b>13. Maintenance</b>	Nettoyage .....	34
	■ Remarque relative au nettoyage .....	34
	■ Fréquence de nettoyage .....	34
	■ Nettoyer l'échangeur de chaleur .....	34
	■ Nettoyer le pot de combustion, la chambre de combustion et la boîte à cendres .....	35
	■ Nettoyer la chambre de fumées .....	36
	Contrôle et entretien .....	38
	■ Ballon d'eau chaude sanitaire .....	38
	■ Soupape de sécurité (ballon d'eau chaude) .....	38
	■ Filtre d'eau sanitaire (si l'installation en est équipée) .....	38
	■ Câbles de raccordement endommagés .....	38
	Remplacer les fusibles .....	38
	Fréquence d'entretien .....	39
<b>14. Annexe</b>	Vue d'ensemble de la structure des menus .....	40
	Définitions .....	41
	■ Mode d'abaissement (mode chauffage réduit) .....	41
	■ Programme de fonctionnement .....	41
	■ Équipement de motorisation pour vanne mélangeuse .....	42
	■ Séchage de chape .....	42
	■ Mode chauffage .....	42
	■ Courbe de chauffe .....	43
	■ Circuit de chauffage .....	44
	■ Pompe de circuit de chauffage .....	44
	■ Vanne mélangeuse .....	45
	■ Abaissement nocturne .....	45
	■ Température ambiante .....	45
	■ Soupape de sécurité .....	45
	■ Température de consigne .....	45
	■ Pompe de charge ECS .....	45
	■ Consigne de température .....	45
	■ Filtre d'eau sanitaire .....	45
	■ Température de départ .....	46
	■ Marche en fonction de la température extérieure .....	46
	■ Programmation horaire .....	46
	Fonctionnement efficace à faibles émissions polluantes .....	46
	Indications nécessaires relatives à l'efficacité énergétique .....	47
	Démontage .....	47
	Consignes d'élimination des déchets .....	47
	■ Élimination de l'emballage .....	47

**Sommaire** (suite)

	■ Mise hors service définitive et mise au rebut .....	47
<b>15. Index</b>	.....	48

### Responsabilité

Nous déclinons toute responsabilité en cas d'objectif non atteint, d'économies non réalisées, d'autres dommages consécutifs directs ou indirects résultant de l'utilisation de l'installation. Nous déclinons toute responsabilité en cas de dommages résultant d'une utilisation incorrecte. Viessmann produit et distribue des produits ne présentant aucun effet nocif pour la santé. Viessmann confirme que si les produits sont manipulés correctement et conformément à l'usage prévu, ils répondent aux règles de sécurité établie sur la base des connaissances scientifiques actuelles. Cet appareil n'est pas destiné à être utilisé par des personnes (y compris enfants) présentant des capacités physiques, sensorielles ou mentales diminuées, voire manquant d'expérience et de connaissance. Si toutefois cela devait être le cas, ces personnes devront, pour leur sécurité, être surveillées ou informées du mode opératoire par une personne habilitée.

Les conditions générales de vente de la société Viessmann mentionnées dans le tarif Viessmann en cours de validité sont applicables.

Les dispositions de protection des données et les conditions d'utilisation correspondantes s'appliquent à l'utilisation des applications Viessmann. Les notifications push et services e-mail sont des prestations d'exploitants du réseau pour lesquelles Viessmann décline toute responsabilité. Les conditions générales de chaque exploitant du réseau sont applicables.

## Symboles

Symbole	Signification
	Référence à un autre document contenant de plus amples informations
	Opération à effectuer : la numérotation correspond à l'ordre dans lequel les opérations sont à effectuer.
	Mise en garde contre les dommages pour les personnes
	Mise en garde contre les dommages pour les biens et l'environnement
	Zone sous tension
	A respecter tout particulièrement.
	<ul style="list-style-type: none"> <li>▪ Le composant doit s'enclencher de manière audible</li> <li>ou</li> <li>▪ Signal acoustique</li> </ul>
	<ul style="list-style-type: none"> <li>▪ Insérer le nouveau composant</li> <li>ou</li> <li>▪ En association avec un outil : nettoyer la surface.</li> </ul>
	Mettre le produit au rebut de façon appropriée.
	Déposer le produit dans un point de collecte approprié. <b>Ne pas</b> jeter le produit avec les ordures ménagères.

## Termes techniques

Pour une meilleure compréhension des fonctions de votre chaudière, des explications concernant quelques termes techniques vous sont données. Ces informations sont fournies en annexe dans le chapitre "Définitions".

## Information préliminaire

### Domaines d'utilisation autorisés

L'appareil doit être installé et utilisé uniquement dans des installations de chauffage en circuit fermé conformes à la norme EN 12828, en respectant les notices de montage, de maintenance et d'utilisation correspondantes. Il est prévu uniquement pour le chauffage d'eau de chauffage de qualité eau sanitaire.

L'autorisation d'utilisation suppose que l'installation a été réalisée en utilisant des composants homologués pour l'installation.

Une utilisation professionnelle ou industrielle dans un but autre que le chauffage d'un bâtiment ou la production d'eau chaude sanitaire est considérée comme non conforme.

Toute autre utilisation doit être autorisée par le fabricant au cas par cas.

Une utilisation non conforme de l'appareil ou une intervention inappropriée (par exemple ouverture de l'appareil par l'utilisateur) est interdite et entraîne l'exclusion de toute responsabilité du fabricant. La modification de composants du système de chauffage remettant en cause leur autorisation d'utilisation (par exemple l'obturation des parcours d'évacuation des fumées et d'admission d'air) constitue également une utilisation non conforme.

### Information produit

Votre chaudière biomasse chauffe avec des granulés issus de la matière première renouvelable bois. La régulation intégrée commande jusqu'à 2 circuits de chauffage avec vannes mélangeuses ainsi qu'un ballon d'eau chaude sanitaire et un réservoir tampon d'eau primaire. Des extensions (accessoires) permettent de commander jusqu'à 4 circuits de chauffage supplémentaires avec vannes mélangeuses ainsi que 2 ballons d'eau chaude sanitaire supplémentaires et 2 réservoirs tampon d'eau primaire supplémentaires. Pour la production de chaleur, la chaudière est alimentée en granulés de bois par un remplissage manuel ou un système par aspiration (accessoire). Les granulés de bois sont brûlés dans la chambre de combustion et l'eau primaire et l'eau sanitaire sont réchauffées par l'échangeur de chaleur.

La trémie à granulés de bois de la chaudière peut contenir

- 230 litres environ de 20 à 25 kW
- 255 litres environ de 35 à 47 kW

#### Utilisation

La régulation est intégrée au générateur de chaleur et régule toutes les fonctions de l'installation. L'utilisation de la régulation se fait à l'aide d'un écran tactile couleur 4,3 pouces.

### Plaque signalétique

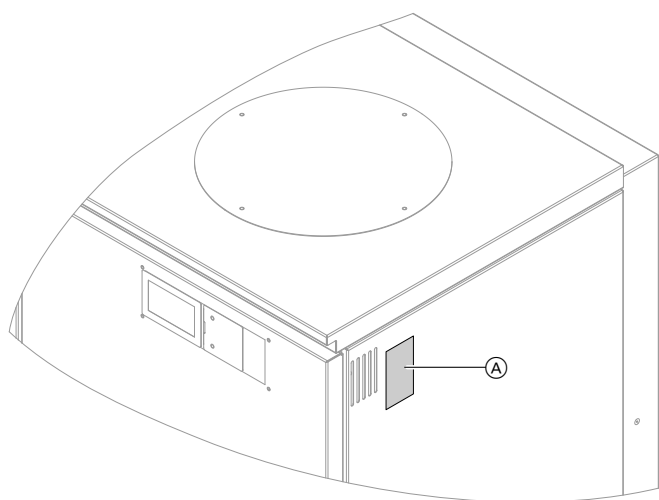


Fig. 1

Ⓐ Plaque signalétique

## Commande de combustible

Les granulés de bois utilisés doivent respecter les exigences de la norme ENplus, classe A1 et DIN EN 17225-2:2014, classe A1.

N'utilisez que des granulés de bois présentant les caractéristiques suivantes :

- Diamètre : 6 mm
- Longueur : de 5 à 40 mm (maximum 1 % des granulés jusqu'à 45 mm)
- Humidité résiduelle : 12 % maximum

### Remarque

*Il ne faut pas brûler de débris dans cette chaudière.*

## Conditionnement

Les granulés de bois sont proposés en sacs de 15 à 30 kg, en big bag jusqu'à 1000 kg et en vrac. Sous cette dernière forme, les granulés sont transportés dans des camions-souffleurs et soufflés dans la réserve de combustible via un système de tuyaux.

## Première mise en service

La première mise en service et l'adaptation de l'appareil à l'installation et au bâtiment, de même que l'initiation de l'utilisateur, doivent être réalisées par votre installateur.

## Mesures des émissions récurrentes

- Les mesures d'émissions sont effectuées par votre installateur.
- Informez votre installateur environ 2 semaines avant la prochaine mesure des émissions.
- Préparez le combustible adapté conformément à cette notice d'utilisation.

## Votre installation est pré réglée

La régulation de votre chaudière a été réglée en usine.

- Les circuits de chauffage sont réglés sur le programme de fonctionnement "**Chauffage**".
- La production d'eau chaude sanitaire est réglée sur le programme de fonctionnement "**Auto**".

Votre installation de chauffage est donc opérationnelle :

### Chauffage des pièces

- Vos pièces sont chauffées de **06h00 à 22h00** à 22 °C (mode chauffage normal).
- De **22h00 à 06h00**, vos pièces sont chauffées à la température réduite (température ambiante pour le mode chauffage réduit, abaissement nocturne).
- Votre installateur peut effectuer pour vous d'autres réglages à la première mise en service. Vous pouvez modifier à votre guise tous les réglages : voir à partir de la page 22.

### Production d'eau chaude sanitaire

- L'eau chaude est réchauffée chaque jour de **05h00 à 22h00** à une consigne de température de 60 °C.
- Votre installateur peut effectuer pour vous d'autres réglages à la première mise en service. Vous pouvez modifier à votre guise tous les réglages : voir à partir de la page 24.

### Heure et date

- Le jour et l'heure ont été réglés par votre installateur lors de la première mise en service.

### Coupure de courant

- Toutes les données sont conservées en cas de coupure de courant.

### Conseils pour économiser l'énergie

Utilisez les possibilités de réglage de la régulation de votre chaudière :

- Sélectionnez pour le chauffage des pièces le programme de fonctionnement qui correspond à vos besoins :
  - Si vous ne souhaitez ni chauffer de pièces, ni disposer d'eau chaude pendant une durée prolongée, sélectionnez pour les circuits de chauffage correspondants et l'eau chaude le programme de fonctionnement **"Réduire"**.
  - Voir page 21 pour les circuits de chauffage correspondants.
  - Voir page 24 pour la production d'eau chaude sanitaire

Veillez vous adresser à votre installateur pour les autres fonctions d'économie d'énergie de la régulation de votre chaudière.

### Conseils généraux pour économiser l'énergie

Les mesures suivantes vous permettent de réaliser des économies d'énergie supplémentaires :

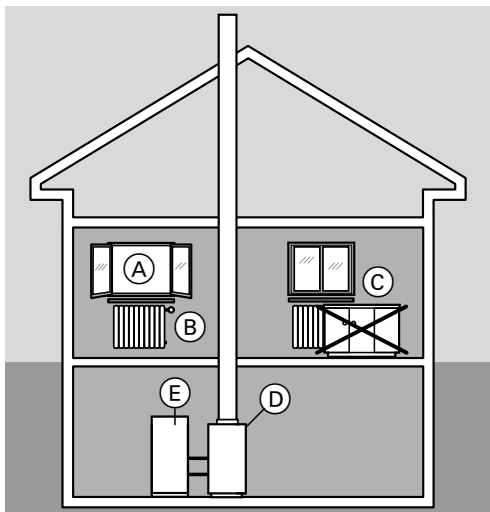


Fig. 2

- Fermez les volets (si existants) à la tombée de la nuit.
  - Réglez correctement les robinets thermostatiques (B).
  - Ne recouvrez pas les radiateurs (C) et les robinets thermostatiques (B).
  - Utilisez les possibilités de réglage de la régulation (D) par exemple la "température ambiante normale" en alternance avec la "température ambiante réduite".
  - Réglez la température d'eau chaude du ballon d'eau chaude sanitaire (E) sur la régulation (D).
  - Maîtrisez votre consommation d'eau chaude : prendre une douche consomme en général moins d'énergie que prendre un bain.
- Ventilez correctement les pièces  
Ouvrez brièvement les fenêtres (A) en grand et fermez les robinets thermostatiques (B).
  - Évitez de surchauffer les pièces. Chaque degré de température ambiante en moins permet d'économiser jusqu'à 7 % de coûts de chauffage.  
Visez une température ambiante de 19 °C.

Vue d'ensemble de l'appareil

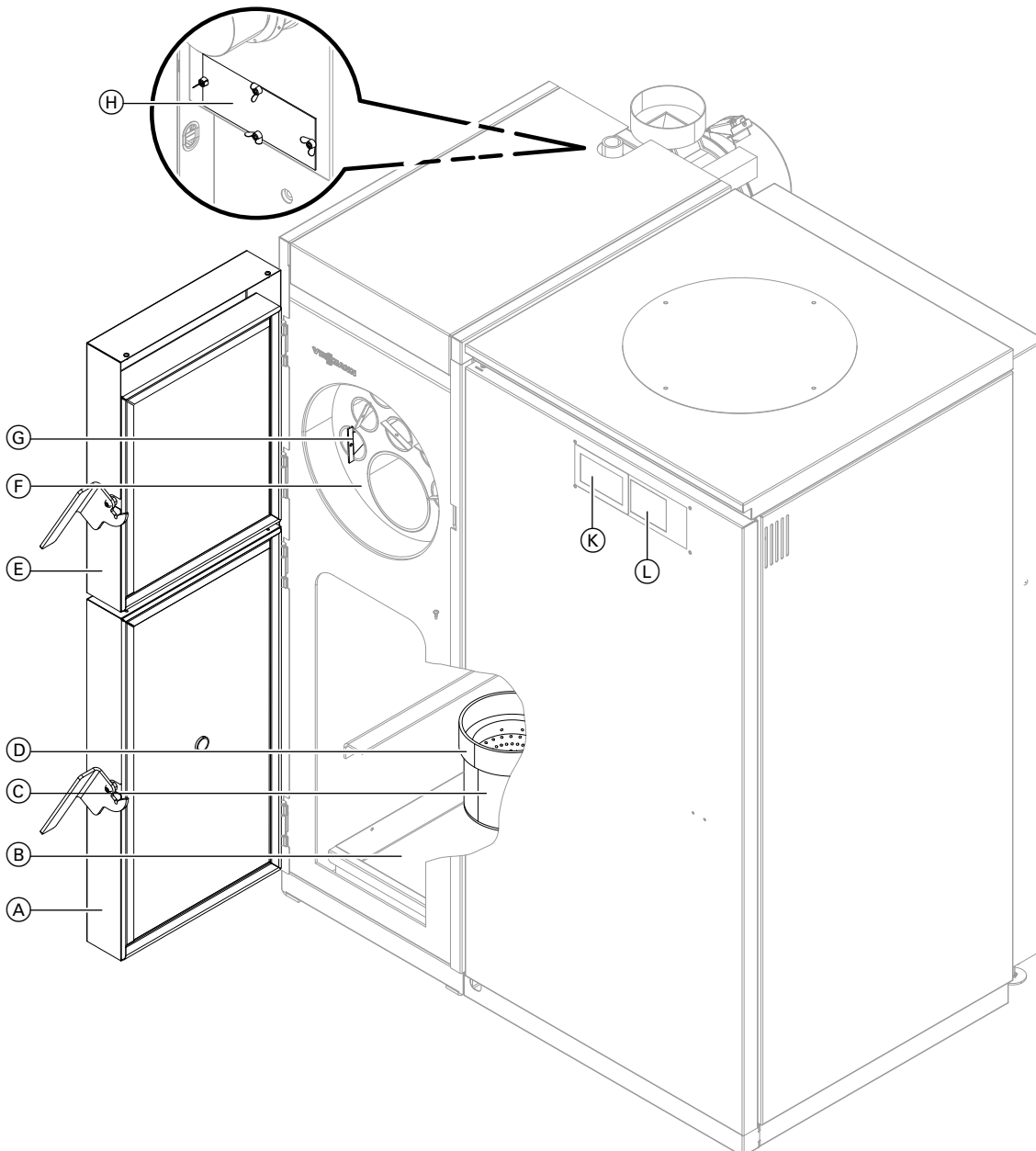


Fig. 3

- (A) Porte de la chambre de combustion
- (B) Boîte à cendres
- (C) Support du pot de combustion
- (D) Pot de combustion
- (E) Porte de l'échangeur de chaleur
- (F) Echangeur de chaleur
- (G) Turbulateur
- (H) Chambre de fumées
- (K) Module de commande
- (L) Interrupteur principal de l'appareil, bouton de réarmement pour le limiteur de température de sécurité (STB) derrière le couvercle de protection



**Danger**

L'interrupteur principal de l'appareil (L) (derrière le couvercle de protection) sert à mettre la régulation hors tension. Il ne coupe **pas** le câble d'alimentation électrique.

Le boîtier de régulation contient des éléments sous tension.

## A propos de l'utilisation

### Utiliser la régulation

Vous pouvez effectuer tous les réglages de votre régulation sur le module de commande.

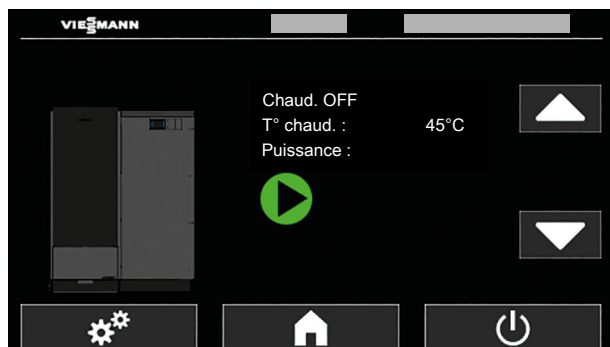


Fig. 4

- ◆ Parcourir le menu
- ⚙️ Afficher les réglages
- 🏠 Accéder à l'écran d'accueil
- 🔌 Accéder aux modes de fonctionnement :
  - "Mode test"
  - "Test relais"
  - "Auto"
  - "Off"
- OK Confirmer une sélection ou enregistrer le réglage effectué.
- + - Régler des valeurs
- ↩️ Revenir à l'étape précédente du menu ou interrompre un réglage commencé

### Affichages à l'écran

#### Ecran de veille

Après un certain temps d'inactivité, l'**écran de veille** s'active.

Vous pouvez régler le temps d'attente jusqu'à l'écran de veille : voir page 28.

#### Affichages de base

Les principaux réglages et interrogations sont disponibles dans les affichages de base.

Avec ◆, vous pouvez choisir entre les affichages de base suivants (si existants) :

- Info chaud.
- Ecran d'accueil
- Tampon 1

- Eau chaude 1
- Circ. ch. 1
- Circ. ch. 2
- Durée remplissage granulés
- Info syst.

Informations supplémentaires concernant les affichages de base : voir à partir de la page 16.

#### Ecran d'accueil

L'écran d'accueil s'affiche après la mise en marche ou l'activation de la régulation.

Pour afficher l'écran d'accueil :

- L'écran de veille est activé : appuyez n'importe où sur l'écran.
- Vous vous trouvez dans les réglages : appuyez sur 🏠.

### Structure du menu de la régulation

Vous avez à votre disposition deux interfaces de commande, "Réglages" et "Réglages avancés".

L'interface de commande Interface de maintenance 1 est réservée à l'installateur, par exemple pour la mise en service.

## Structure du menu de la régulation (suite)

## Réglages






Fig. 5

Dans l'interface "**Réglages**", vous pouvez procéder aux réglages et aux interrogations **les plus fréquemment utilisés** :

- Régler la consigne de température ambiante.
- Régler le programme de fonctionnement.

- Régler les programmations horaires pour l'eau chaude et le chauffage.
- Interroger les remarques, avertissements et messages de défaut.




Pour afficher les réglages :

- L'écran de veille est activé : appuyez n'importe où sur l'écran, puis sur  et sélectionnez "**Réglages**".
- Vous vous trouvez quelque part dans le menu : appuyez sur , puis sur  et sélectionnez "**Réglages**".

## Réglages avancés

Dans les "Réglages avancés", vous pouvez effectuer et interroger les réglages relatifs à des fonctions **rarement utilisées** de la régulation, par exemple régler la "fonction anti-légionelle".

Pour afficher les "Réglages avancés" :

- La veille est activée : appuyez n'importe où sur l'écran, puis sur  et sélectionnez "**Rég. avancés**".
- Vous vous trouvez quelque part dans le menu : appuyez sur , puis sur  et sélectionnez "**Rég. avancés**".

## Affichages de base

### Affichage de base "Info chaud."

Vous pouvez consulter les informations suivantes dans l'affichage de base "Info chaud." :



Fig. 6

Brève explication des valeurs affichées :

- **"Cons. T° chaudière" :**  
Consigne pour "Chauf."
- **"T° chaud.:" :**  
Température actuelle de la chaudière

- **"TCC" :**  
Température actuelle de la chambre de combustion
- **"Pression différentielle" :**  
Pression actuelle dans la chambre de combustion
- **"Allumage" :**  
Etat de fonctionnement du dispositif d'allumage électrique
- **"Extract. fumées" :**  
Vitesse actuelle de l'extracteur de fumées
- **"Alim.:" :**  
Etat de fonctionnement du moteur d'alimentation
- **"Puiss.:" :**  
Puissance actuelle de la chaudière

### Affichage de base de l'écran d'accueil

Sur l'écran d'accueil, vous pouvez voir la "T° chaud." actuelle, la "Puiss.", l'état de la pompe du circuit de chaudière (vert = ON, blanc = OFF) et si des défauts sont présents.

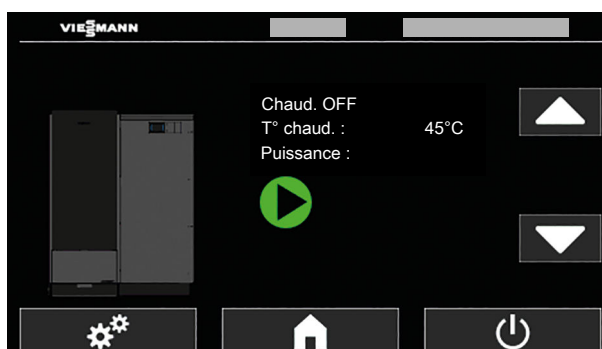


Fig. 7

### Sélectionner le mode de fonctionnement

Appuyez sur la touche  $\odot$ . Sélectionnez un mode de fonctionnement :

- **"Mode test" :**  
Mode test pour l'installateur
- **"Test relais" :**  
Tous les relais sont testés dans ce mode de fonctionnement.

#### Remarque

Ce mode de fonctionnement est protégé par un mot de passe. L'installateur peut activer le mode de fonctionnement avec le mot de passe de l'interface de maintenance 1.

- **"Auto" :**  
L'installation de chauffage fonctionne selon la demande/consommation.
- **"Off" :**  
L'installation de chauffage est arrêtée.

#### Remarque

Pas de protection contre le gel.

### Affichage de base "Tampon 1"

#### Remarque

Cet affichage de base est activé uniquement si un réservoir tampon d'eau primaire est raccordé.

## Affichage de base "Tampon 1" (suite)

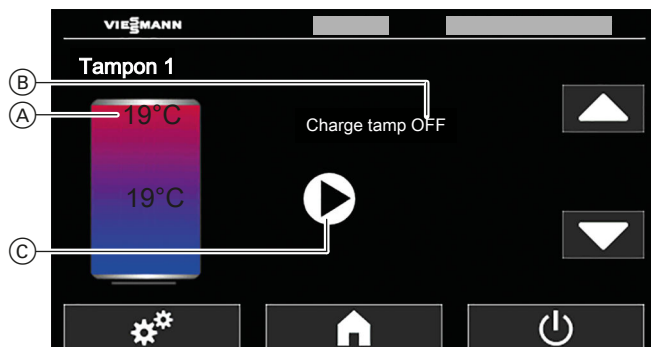


Fig. 8

Les valeurs suivantes apparaissent dans l'affichage de base "Tampon 1" :

- Ⓐ Température dans le réservoir tampon d'eau primaire
- Ⓑ Etat de fonctionnement de la charge tampon
- Ⓒ Etat de fonctionnement de la pompe de charge tampon (vert = ON, blanc = OFF)

## Affichage de base "Eau chaude 1"

**Remarque**

Cet affichage de base est activé uniquement si un ballon d'eau chaude sanitaire est raccordé.

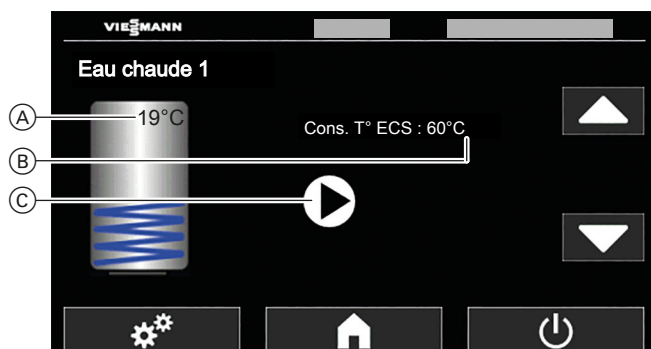


Fig. 9

Les valeurs suivantes apparaissent dans l'affichage de base "Eau chaude 1" :

- Ⓐ Température d'eau chaude actuelle dans le ballon d'eau chaude sanitaire
- Ⓑ Consigne de température d'eau chaude
- Ⓒ Etat de fonctionnement de la pompe de charge ECS (vert = ON, blanc = OFF)

## Affichage de base "Circ. ch. 1"/"Circ. ch. 2"

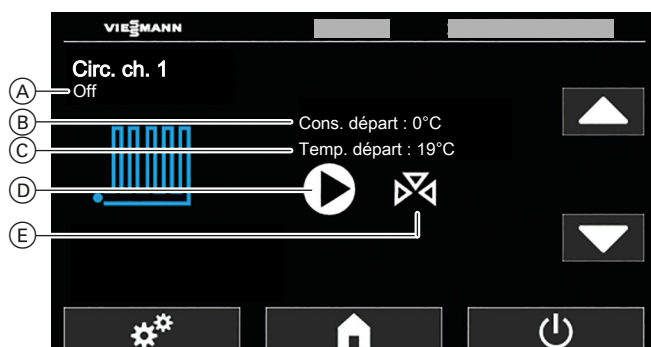


Fig. 10

- Ⓐ Etat de fonctionnement du circuit de chauffage
- Ⓑ Consigne de température de départ
- Ⓒ Température de départ actuelle
- Ⓓ Etat de fonctionnement de la pompe de circuit de chauffage (vert = ON, blanc = OFF)
- Ⓔ Etat de fonctionnement de la vanne mélangeuse (vert = régulation de la vanne mélangeuse, blanc = vanne mélangeuse au repos)

**Remarque**

Si un régulateur de température ambiante est installé, la température ambiante actuelle est également affichée à l'écran.

Les valeurs suivantes apparaissent dans l'affichage de base "Circ. ch. 1"/"Circ. ch. 2" :

## Affichage de base "Info syst."

Vous pouvez consulter les informations générales concernant votre installation dans l'affichage de base "Info syst." :



Fig. 11

- **"Type chaud."** :  
Catégorie de puissance de votre chaudière
- **"Version SW"** :  
Version logicielle actuelle de la régulation

- **"Conso. totale"** :  
Consommation totale de granulés depuis la mise en service de la chaudière  
**Remarque**  
*Cette valeur est réinitialisée sur le réglage d'usine uniquement lorsque la chaudière est réinitialisée et que sa mise en service est à nouveau effectuée.*
- **"Démar. brûleur"** :  
Nombre de démarrages du brûleur
- **"Alim."** :  
Heures de fonctionnement de la vis d'alimentation
- **"Vider cendres dans"** :  
Valeur horaire pour vider la boîte à cendres

## Opérations préparatoires à la montée en température

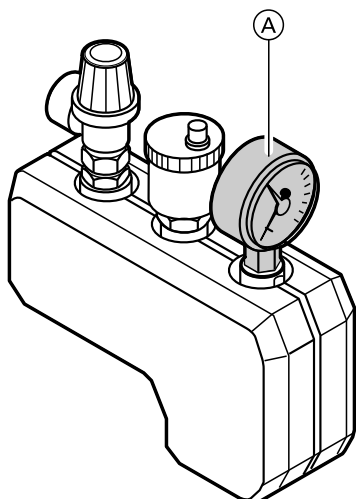


Fig. 12

Ⓐ Manomètre

1. Contrôlez la pression de l'installation de chauffage sur le manomètre Ⓐ : si l'aiguille se trouve en dessous du repère rouge, la pression de l'installation est trop basse. Dans ce cas, rajoutez de l'eau ou contactez votre installateur.  
Pression minimale de l'installation : 1,0 bar (0,1 MPa)

2. Vérifiez si les ouvertures d'admission et d'évacuation d'air dans le local d'installation sont ouvertes et pas obstruées.

### Remarque

*En cas de fonctionnement avec une cheminée, l'air de combustion est prélevé dans le local d'installation.*

3. Vérifiez si l'évacuation de la chaleur par l'installation de chauffage ou le réservoir tampon d'eau primaire est assurée. Si nécessaire, ouvrez les robinets thermostatiques des radiateurs.
4. Assurez-vous que tous les dispositifs d'arrêt vers le départ et le retour chauffage sont ouverts.
5. Vérifiez si tous les couvercles de la chaudière sont fermés.
6. Vérifiez si l'alimentation électrique de la chaudière est assurée.

## Mesures de protection de la chaudière contre la surchauffe

Votre chaudière est protégée de la surchauffe par le limiteur de température de sécurité. Si un dispositif de sécurité se déclenche plusieurs fois en peu de temps, informez votre installateur.

### Remarque

*Toute modification des dispositifs de sécurité est interdite et entraîne l'annulation de la garantie. Les composants défectueux ne doivent être remplacés que par des pièces de rechange d'origine Viessmann.*

### Limiteur de température de sécurité

Le limiteur de température de sécurité fait partie de la chaudière. Il se trouve derrière le module de commande sous la tôle supérieure avant.

Le limiteur de température de sécurité se déclenche dans les cas suivants :

- La température d'eau de chaudière est supérieure à 100 °C.
- La chaleur ne peut plus être évacuée. Cela signifie qu'il n'y a pas de demande de chaleur dans les circuits de chauffage et que les consignes de température dans le ballon d'eau chaude sanitaire et le réservoir tampon d'eau primaire sont atteintes. Cela peut se produire par exemple lorsqu'une trop grande quantité de combustible a été introduite ou ajoutée.

Le ventilateur s'arrête et les volets d'air se ferment. Ceci permet de réduire la combustion. La puissance de chauffage baisse et avec elle la température d'eau de chaudière. Une surchauffe de la chaudière est évitée.

Un réarmement du limiteur de température de sécurité est également possible dès que la température d'eau de chaudière est descendue en dessous de 70 °C.

### Remarque

*Si le limiteur de température de sécurité est verrouillé, la chaudière ne peut pas être mise en service.*

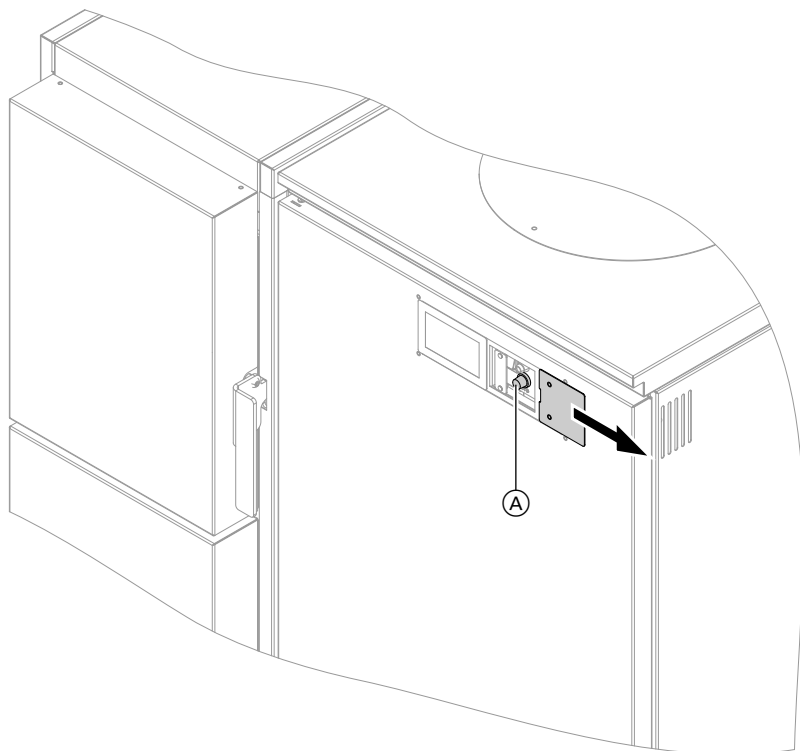


Fig. 13

1. Déplacez le couvercle de protection du module de commande vers la droite.
2. Dévissez le cache du limiteur de température de sécurité.
3. Appuyez sur le bouton du limiteur de température de sécurité (A). Un léger "clic" se fait entendre. Le limiteur de température de sécurité est réarmé.
4. Revissez le cache du limiteur de température de sécurité. Fermez le couvercle de protection du module de commande.
5. Acquitez la surchauffe sur le module de commande de la régulation avec **OK**.

## Sélectionner le circuit de chauffage

Si nécessaire, le chauffage de l'ensemble des pièces peut être réparti sur plusieurs circuits de chauffage. Sélectionnez un programme de fonctionnement pour chaque circuit de chauffage : voir chapitre suivant.

- Avec les installations à plusieurs circuits de chauffage, sélectionnez, pour tous les réglages du chauffage des pièces, d'abord le circuit de chauffage pour lequel vous souhaitez effectuer une modification.
- Cette possibilité n'existe pas avec les installations de chauffage à un seul circuit de chauffage.

### Exemple :

- **"Circ. ch. 1"** : il s'agit du circuit de chauffage des pièces que vous habitez.
- **"Circ. ch. 2"** : il s'agit du circuit de chauffage d'un appartement sous-loué.

Les circuits de chauffage ont été désignés en usine par **"Circ. ch. 1" (CC1)** et **"Circ. ch. 2" (CC2)**.


Si les circuits de chauffage ont été renommés par vous-même ou par votre installateur (par exemple en "appartement sous-loué", etc.), l'écran indiquera non pas **"Circuit chauff. 1"** mais ce nom : voir page 28.

## Régler la température ambiante pour un circuit de chauffage

### Régler la température ambiante normale

Explication de la procédure à l'exemple du chauffage des pièces pour le circuit de chauffage 1.

#### Appuyez sur les boutons de commande suivants

1.  pour accéder aux **"Réglages"**.
2. **"Circuit chauffage 1"**

3. ▼


4. Pour **"Cons. T° ambiante tps chauffe"**, régler la valeur souhaitée à l'aide de **+** et **-**.

5. **"OK"** pour confirmer

### Régler la température ambiante réduite

Explication de la procédure à l'exemple du chauffage des pièces pour le circuit de chauffage 1.

#### Appuyez sur les boutons de commande suivants

1.  pour accéder aux **"Réglages"**.
2. **"Circuit chauffage 1"**

3. ▼

4. Pour **"Cons. T° ambiante tps abaiss."**, régler la valeur souhaitée à l'aide de **+** et **-**.

5. **"OK"** pour confirmer

## Sélectionner le "Mode fct." pour le chauffage des pièces


Vous pouvez régler différents modes de fonctionnement pour vos circuits de chauffage.

Mode de fonctionnement	Explication
<b>"Off"</b>	Le circuit de chauffage est arrêté. La protection contre le gel est activée.
<b>"Réduire"</b>	Le circuit de chauffage est en mode d'abaissement. Le circuit de chauffage chauffe vos pièces à la <b>"Cons. T° ambiante tps abaiss."</b>
<b>"Chauf."</b>	Le circuit de chauffage est en marche normale en permanence. Le circuit de chauffage chauffe vos pièces à la <b>"Cons. T° ambiante tps chauffe"</b> .
<b>"Auto"</b>	Le circuit de chauffage est en mode automatique et il chauffe selon les plages horaires réglées. Pendant la plage horaire, il chauffe à la <b>"Cons. T° ambiante tps chauffe"</b> et, en dehors de cette plage horaire, à la <b>"Cons. T° ambiante tps abaiss."</b>

## Chauffage des pièces

### Sélectionner le "Mode fct." pour le chauffage des pièces (suite)

#### Appuyez sur les boutons de commande suivants

1.  pour accéder aux "Réglages".
2. "Circ. ch. 1"

3. Sélectionnez un mode de fonctionnement.
4. "OK" pour confirmer

### Régler la programmation horaire pour le chauffage des pièces


Le chauffage à la température normale ou à la température réduite dépend du réglage de la programmation pour le jour concerné.

- Si une ou plusieurs plages horaires sont réglées, les pièces sont chauffées à la température ambiante normale pendant cette durée.
- Si aucune plage horaire n'est réglée, les pièces sont chauffées tout au long de la journée à la température ambiante réduite.
- Pour le chauffage des pièces, 2 inversions entre la température ambiante normale et la température ambiante réduite (2 plages horaires) sont possibles par jour.
- Le réglage d'usine pour la plage horaire 1 est de de 07h00 à 22h00 du lundi au vendredi et de 08h00 à 22h00 pour le samedi/dimanche. Autrement dit, durant cette période, les pièces sont chauffées à la température ambiante normale.
- Vous pouvez régler la programmation **de manière spécifique** pour les jours ou les parties de la semaine :
  - Programmation identique pour tous les jours de la semaine : du lundi au dimanche
  - Programmation pour différentes parties de la semaine : par exemple du lundi au vendredi et du samedi au dimanche
  - Programmation distincte pour chaque jour de la semaine : lundi, mardi, etc.

Lors du réglage, tenez compte du fait que votre installation de chauffage a besoin d'un certain temps pour chauffer les pièces à la température souhaitée.

Explication de la procédure à l'exemple du circuit de chauffage 1.

#### Appuyez sur les boutons de commande suivants

1.  pour accéder aux "Réglages".
2. "Circ. ch. 1"
3. ▼
4. Appuyez sur les jours souhaités.

#### 5. **Remarque**

*Si une plage horaire dure moins de 30 minutes, elle ne sera pas prise en compte.*

Appuyez dans le champ à côté de "ON". Indiquez l'heure de début à l'aide de + et -.

Appuyez dans le champ à côté de "OFF". Indiquez l'heure de fin à l'aide de + et -.

#### **Remarque**

*Si vous le souhaitez, vous pouvez créer une 2ème plage horaire dans cet écran.*

6. "OK" pour confirmer

### Régler la courbe de chauffe


- Vous pouvez modifier le comportement de la chaudière si la température ambiante ne correspond pas à vos souhaits pendant une durée prolongée.
- En modifiant la pente de la courbe de chauffe, vous agissez sur le comportement de la chaudière. Vous trouverez plus d'informations concernant la courbe de chauffe au chapitre "Définitions".
- Observez l'évolution du comportement de la chaudière pendant plusieurs jours (attendez si possible un changement important de la météo) avant de modifier à nouveau les réglages.

Le réglage de la "**Courbe de chauffe**" permet d'influer sur la température de départ mise à disposition par le générateur de chaleur.

Pour que les pièces soient chauffées de façon optimale quelle que soit la température extérieure, vous pouvez adapter la "**Pente**" de la "**Courbe de chauffe**".

Explication de la procédure à l'exemple du circuit de chauffage 1.

#### Appuyez sur les boutons de commande suivants

1.  pour accéder aux "Régl. avancés".
2. "Circ. ch. 1"
3. ▼

## Régler la courbe de chauffe (suite)

4. Pour **"Pente courbe de chauffe"**, régler la valeur souhaitée à l'aide de **+** et **-**.
5. **"OK"** pour confirmer

### Conseils pour le réglage de la "Courbe de chauffe"


Comportement de la température ambiante	Mesure
Les pièces sont trop froides pendant la saison froide.	Réglez la <b>"Pente"</b> sur la valeur immédiatement supérieure.
Les pièces sont trop chaudes pendant la saison froide.	Réglez la <b>"Pente"</b> sur la valeur immédiatement inférieure.
Les pièces sont trop froides en demi-saison et pendant la saison froide.	Réglez la <b>"Cons. T° ambiante tps chauffe"</b> sur une valeur supérieure.
Les pièces sont trop chaudes en demi-saison et pendant la saison froide.	Réglez la <b>"Cons. T° ambiante tps chauffe"</b> sur une valeur inférieure.
Les pièces sont trop froides en demi-saison, mais suffisamment chaudes pendant la saison froide.	Réglez la <b>"Pente"</b> sur la valeur immédiatement inférieure et la <b>"Cons. T° ambiante tps chauffe"</b> sur une valeur supérieure.
Les pièces sont trop chaudes en demi-saison, mais suffisamment chaudes pendant la saison froide.	Réglez la <b>"Pente"</b> sur la valeur immédiatement supérieure et la <b>"Cons. T° ambiante tps chauffe"</b> sur une valeur inférieure.

### Arrêter le chauffage des pièces

Pour arrêter le chauffage des pièces de vos circuits de chauffage, sélectionnez le mode de fonctionnement **"Off"**.

Explication de la procédure à l'exemple du circuit de chauffage 1.

#### Appuyez sur les boutons de commande suivants

1.  pour accéder aux **"Réglages"**.
2. **"Circ. ch. 1"**

3. ▼
4. Sélectionnez **"Mode fct." "Off"**.
5. **"OK"** pour confirmer

Vue d'ensemble des modes de fonctionnement : voir page 21.

## Production d'eau chaude sanitaire

### Production d'eau chaude sanitaire

Votre eau chaude est toujours chauffée à la température souhaitée selon la programmation horaire réglée.

Réglez la programmation horaire pour la production d'eau chaude sanitaire : voir chapitre "Programmation horaire pour la production d'eau chaude sanitaire".

### Régler la température d'eau chaude

Réglage usine : 60°C

#### Remarque

Pour des raisons d'hygiène, ne réglez pas la température d'eau chaude sur une valeur inférieure à 60 °C.

#### Appuyez sur les boutons de commande suivants

1.  pour accéder aux "Réglages".

2. "Eau chaude 1"

3. ▼

4. Pour "Cons. T° ECS", saisissez la température souhaitée à l'aide de **+** et **-**.

5. "OK" pour confirmer

### Régler le "Mode fct." pour la production d'eau chaude sanitaire

Vous pouvez régler différents modes de fonctionnement pour la production d'eau chaude sanitaire.

Mode de fonctionnement	Explication
"Off"	La production d'eau chaude sanitaire est arrêtée.
"Auto"	La production d'eau chaude sanitaire est activée conformément à la programmation horaire réglée. Pendant la plage horaire, la production d'eau chaude sanitaire est activée et, en dehors de cette plage horaire, l'eau chaude est maintenue à la température minimale réglée.

#### Appuyez sur les boutons de commande suivants

1.  pour accéder aux "Réglages".

2. "Eau chaude 1"

3. Sélectionnez un mode de fonctionnement.

4. "OK" pour confirmer

### Régler la programmation horaire pour la production d'eau chaude sanitaire

La production d'eau chaude sanitaire s'effectue en fonction de la programmation horaire réglée pour le jour concerné.

- La programmation horaire pour la production d'eau chaude sanitaire se compose de plages horaires. Une plage horaire de 6h00 à 22h00 a été réglée en usine pour tous les jours de la semaine.
- Le mode "Auto" a été réglé en usine pour la production d'eau chaude sanitaire.

#### Appuyez sur les boutons de commande suivants

1.  pour accéder aux "Réglages".

2. "Eau chaude 1"

3. ▼

4. Appuyez sur les jours souhaités.

#### 5. Remarque

Si une plage horaire dure moins de 30 minutes, elle ne sera pas prise en compte.

Appuyez dans le champ à côté de "ON". Indiquez l'heure de début à l'aide de **+** et **-**.

Appuyez dans le champ à côté de "OFF". Indiquez l'heure de fin à l'aide de **+** et **-**.

#### Remarque

Si vous le souhaitez, vous pouvez créer une 2ème plage horaire dans cet écran.

6. "OK" pour confirmer

## Fonction anti-légionelle

Une fois par semaine ou une fois par jour, vous pouvez porter l'eau sanitaire du ballon d'eau chaude à plus de 60 °C pour une durée d'une heure. La fonction est exécutée régulièrement à l'heure réglée.



### Danger

Des températures ECS élevées peuvent occasionner des brûlures, par exemple si la température d'eau chaude est supérieure à 60 °C. Mélangez l'eau à de l'eau froide aux points de soutirage.

### Activer la fonction anti-légionelle

Appuyez sur les boutons de commande suivants

1. pour accéder aux "Rég. avancés".
2. "toute eau chaude"
3. ▼

4. Pour "Fonction anti-légionelle", sélectionnez "On".
5. "OK" pour confirmer

### Programmation horaire "Fonction anti-légionelle"

Réglez la programmation horaire pour "Fonction anti-légionelle" séparément pour chaque circuit d'eau chaude.

Appuyez sur les boutons de commande suivants

1. pour accéder aux "Rég. avancés".
2. "Eau chaude 1"

3. ▼
4. Pour "Fonction anti-légionelle", sélectionnez le jour souhaité. Indiquez l'heure de début à l'aide de **+** et **-**.
5. "OK" pour confirmer

### Régler la consigne de température "Fonction anti-légionelle"

Vous pouvez régler la consigne de température.  
Préréglage : 70°C

Appuyez sur les boutons de commande suivants

1. pour accéder aux "Rég. avancés".
2. "Eau chaude 1"

3. ▼
4. Pour "Cons. T° ECS", saisissez la température souhaitée à l'aide de **+** et **-**.
5. "OK" pour confirmer

### Désactiver la "Fonction anti-légionelle"

Appuyez sur les boutons de commande suivants

1. pour accéder aux "Rég. avancés".
2. "toute eau chaude"
3. ▼

4. Pour "Fonction anti-légionelle", sélectionnez "Off".
5. "OK" pour confirmer

## Arrêter la production d'eau chaude sanitaire

Vous souhaitez arrêter la production d'eau chaude sanitaire en permanence.

Appuyez sur les boutons de commande suivants

1. pour accéder aux "Réglages".

**Arrêter la production d'eau chaude sanitaire** (suite)

2. **"Eau chaude 1"**
3. Sélectionnez le mode de fonctionnement **"Off"**.
4. **"OK"** pour confirmer

## Régler le mode de fonctionnement

Pour la régulation des températures d'eau dans le réservoir tampon d'eau primaire, vous disposez de deux modes de charge :


### ■ "Charge fixe"

Dans ce mode de charge, vous pouvez définir une valeur fixe pour la consigne de température moyenne du réservoir tampon d'eau primaire. Vous pouvez adapter cette consigne dans les réglages : voir chapitre suivant.

### ■ "Charge auto"

En mode automatique, la consigne de température moyenne du réservoir tampon d'eau primaire est automatiquement réglée sur la température demandée des circuits de chauffage et du ballon d'eau chaude sanitaire.


### Appuyez sur les boutons de commande suivants

1.  pour accéder aux "Rég. avancés".
2. "Tampon 1"
3. Sélectionnez un mode de fonctionnement.
4. "OK" pour confirmer

## Régler la température dans le réservoir tampon d'eau primaire

Vous avez sélectionné le mode de charge "Charge fixe" et vous souhaitez régler une température.

### Appuyez sur les boutons de commande suivants


1.  pour accéder aux "Rég. avancés".
2. "Tampon 1"
3. ▼
4. Pour "Consigne T° tampon", saisissez la température souhaitée à l'aide de **+** et **-**.
5. "OK" pour confirmer

## Autres réglages

### Saisir un nom pour le circuit de chauffage/circuit d'eau chaude

Vous pouvez donner un nom à chacun des circuits de chauffage/circuits d'eau chaude, par exemple "Rez-de-chaussée".

Appuyez sur les boutons de commande suivants :

1.  "Rég. avancés"
2. "Désignation Circ. ch. 1"/ "Désignation Eau chaude 1"


3. Sélectionner "EDIT".
4. Saisir la désignation souhaitée, par exemple "Rez-de-chaussée" (1 à 20 caractères).
5. "OK" pour confirmer

Le nom attribué s'affiche dans le menu principal pour le circuit de chauffage/circuit d'eau chaude concerné.

### Régler la luminosité de l'écran

Vous pouvez régler la luminosité de l'écran.

Appuyez sur les boutons de commande suivants


1.  pour accéder aux "Réglages".
2. ▼
3. "Ecran"

4. ▼
5. Pour "Luminosité", saisissez la luminosité souhaitée à l'aide de **+** et **-**.
6. "OK" pour confirmer

### Régler la veille de l'écran

Vous pouvez régler le temps d'attente avant la mise en veille de l'écran.

Appuyez sur les boutons de commande suivants

1.  pour accéder aux "Réglages".
2. ▼

3. "Ecran"
4. ▼
5. Pour "Veille après", saisissez le temps d'attente souhaité à l'aide de **+** et **-**.
6. "OK" pour confirmer

### Régler l'heure et la date

L'heure et la date sont réglées en usine. Un nouveau réglage de l'heure et de la date peut être nécessaire si votre installation de chauffage est restée hors service pendant une longue durée.

Appuyez sur les boutons de commande suivants

1.  pour accéder aux "Rég. avancés".

2. ▼
3. "Date/heure"
4. Saisissez les données à l'aide de **+** et **-**.
5. "OK" pour confirmer

### Sélectionner la langue

Vous souhaitez modifier la langue.

Appuyez sur les boutons de commande suivants

1.  pour accéder aux "Rég. avancés".

2. ▼
3. "Langue"
4. Sélectionnez une langue.

## Sélectionner la langue (suite)

5. "OK" pour confirmer

### Interroger les messages de défaut

Si des défauts surviennent sur votre installation de chauffage, le symbole "⚠" clignote sur l'écran. Les messages de défaut permettent à l'installateur de déterminer rapidement l'origine du défaut sur la chaudière. Il en résulte un gain de temps, et par conséquent un moindre coût, pour éliminer le défaut. Par conséquent, notez le message de défaut afin de le communiquer à votre installateur. L'installateur pourra ainsi mieux se préparer et vous éviterez éventuellement des frais de déplacement supplémentaires.



#### **Danger**

Risque dû à des défauts non éliminés sur l'installation de chauffage

- En cas de défaut, arrêtez et sécurisez l'installation de chauffage.
- Contactez immédiatement votre installateur.
- Éliminez immédiatement le défaut ou faites-le éliminer par l'installateur.
- Durant l'élimination du défaut, aucune autre personne ne doit se tenir dans la zone à risques de l'installation de chauffage.

### Acquitter le message de défaut

Vous voyez le défaut et le marquez comme lu.

#### **Appuyez sur les boutons de commande suivants**


1. Appuyez sur le symbole de chaudière sur l'écran d'accueil.

2. Vous voyez une liste de numéros et une description correspondante. Notez les numéros.

3. Appuyez sur **X** pour acquitter le défaut.

### Afficher un message de défaut acquitté

#### **Appuyez sur les boutons de commande suivants**

1.  pour accéder aux "**Rég. avancés**".
2. ▼
3. "**Mémoire défaut**"
4. Vous voyez une liste avec les messages de défaut actuels.

5. "**OK**" pour confirmer

#### **Remarque**

Pour réinitialiser la mémoire des défauts, appuyez sur "**Effacer**".

Si vous réinitialisez la mémoire des défauts, l'installateur ne pourra plus retracer l'historique des défauts.

## Mise hors service de longue durée

Si vous ne souhaitez pas utiliser votre installation de chauffage, vous pouvez l'arrêter. Avant et après une mise hors service prolongée de l'installation de chauffage, nous vous recommandons de prendre contact avec votre installateur.

Si nécessaire, celui-ci peut prendre les mesures appropriées, par exemple pour protéger l'installation contre le gel ou protéger les surfaces d'échange.

### **Remarque**

*Une mise hors service de courte durée ne requiert aucune mesure particulière.*

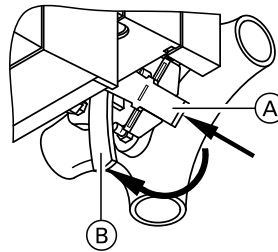
## Mise hors service pour l'entretien

1. Appuyez sur  $\odot$  sur l'écran d'accueil et sélectionnez le mode de fonctionnement **"OFF"**.
2. Attendez la fin de la durée de temporisation de l'arrêt. Laissez la chaudière refroidir.
3. Effectuez tous les travaux mentionnés dans la vue d'ensemble du chapitre "Maintenance".

## Que faire si ?

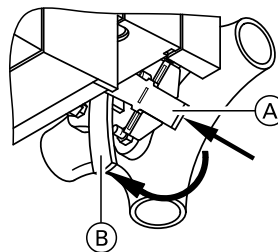
### les pièces sont trop froides

Cause	Elimination
La régulation est mal réglée.	Contrôlez et rectifiez si nécessaire les réglages : <ul style="list-style-type: none"> <li>▪ Le circuit de chauffage doit être enclenché : voir page 21.</li> <li>▪ Température ambiante : voir page 21.</li> <li>▪ Heure : voir page 28.</li> </ul>
Défaut sur la régulation : <b>"Défaut"</b> apparaît sur l'écran et le voyant de dérangement rouge clignote.	Interrogez le type de défaut. Informez l'installateur : voir page 30.
La pompe du circuit de chauffage ne fonctionne pas.	Contactez votre installateur.
Circuit de chauffage avec vanne mélangeuse : servomoteur de vanne mélangeuse défectueux	Décrochez le levier d'entraînement du servomoteur (A). Positionnez manuellement la poignée de la vanne mélangeuse (B) (par exemple sur "5"). Informez l'installateur.



### les pièces sont trop chaudes

Cause	Elimination
La régulation est mal réglée.	Contrôlez et rectifiez si nécessaire les réglages : <ul style="list-style-type: none"> <li>▪ Le circuit de chauffage doit être enclenché : voir page 21.</li> <li>▪ Température ambiante : voir page 21.</li> <li>▪ Heure : voir page 28.</li> </ul>
Défaut sur la régulation ou sonde de température extérieure ou sonde de température de chaudière défectueuse : <b>"Défaut"</b> apparaît sur l'écran, le voyant de dérangement rouge clignote.	Interrogez le type de défaut. Informez l'installateur : voir page 30.
Circuit de chauffage avec vanne mélangeuse : servomoteur de vanne mélangeuse défectueux	Décrochez le levier d'entraînement du servomoteur (A). Positionnez manuellement la poignée de la vanne mélangeuse (B) (par exemple sur "5"). Informez l'installateur.



**il n'y a pas d'eau chaude**

<b>Cause</b>	<b>Elimination</b>
La régulation est mal réglée.	Contrôlez et rectifiez si nécessaire les réglages : <ul style="list-style-type: none"> <li>▪ La production d'eau chaude sanitaire doit être activée : voir page 24.</li> <li>▪ Température d'eau chaude : voir page 24.</li> <li>▪ Heure : voir page 28.</li> </ul>
Le ballon d'eau chaude est froid.	Contrôlez les durées de montée en température pour la production d'eau chaude sanitaire : voir page 24. Contrôlez la consigne de température ECS : voir page 24. Si les durées de montée en température sont correctes : contrôlez la température du ballon d'eau chaude. Si celle-ci est trop basse : informez l'installateur.
La pompe du ballon d'eau chaude ne fonctionne pas.	Contrôlez les durées de montée en température. Si la pompe doit fonctionner conformément aux périodes réglées sur le dispositif de commande : informez l'installateur.
Défaut sonde	Informez l'installateur.

**l'eau chaude est à une température excessive**

<b>Cause</b>	<b>Elimination</b>
La régulation est mal réglée.	Contrôlez et rectifiez si nécessaire la température d'eau chaude : voir page 24.
Défaut sonde	Informez l'installateur.

**"Défaut" apparaît sur l'écran**

<b>Cause</b>	<b>Elimination</b>
Défaut sur l'installation de chauffage	Interrogez le type de défaut. Informez l'installateur. Voir page 30.

## Nettoyage

Vous pouvez nettoyer la surface du module de commande à l'aide d'un chiffon microfibre.

- !** **Attention**
- Les produits de nettoyage disponibles dans le commerce peuvent endommager la surface de l'habillage externe.
    - Utilisez uniquement des produits de nettoyage ménagers doux et solubles dans l'eau.
    - N'utilisez **aucune** substance à base d'acide ou de solvant, par exemple les produits nettoyants au vinaigre, les diluants nitro ou à base de résine synthétique, les dissolvants, l'alcool à brûler, etc.

- !** **Attention**
- Toute action mécanique peut rayer la surface de l'habillage externe.
- Essuyez la surface uniquement avec un chiffon doux et humide.
  - N'utilisez **aucune** substance contenant des particules abrasives, par exemple les encaustiques, les produits à récurer, les gommes nettoyantes ou les tampons à récurer.
  - N'employez **pas** de nettoyeur haute pression pour nettoyer l'habillage externe.

### Remarque relative au nettoyage

Faites nettoyer l'intérieur de la chaudière une fois par an par un installateur.

- !** **Danger**
- Les surfaces portées à température élevée peuvent entraîner de graves blessures. Mettez la chaudière à l'arrêt. Effectuez les travaux de nettoyage uniquement si la chaudière est froide. Si nécessaire, porter des gants de protection.

- !** **Danger**
- Les travaux d'entretien et de nettoyage et la manipulation de la boîte à cendres exposent à un risque d'incendie et de brûlure par les composants portés à température élevée et les cendres.
- Porter des gants de protection adaptés.
  - N'éliminer les cendres brûlantes qu'à l'aide de récipients ininflammables munis d'un couvercle.

### Fréquence de nettoyage

Plus l'appareil est encrassé, plus la température des fumées augmente et donc les déperditions énergétiques. Nous recommandons de procéder régulièrement au nettoyage de la chaudière.

	Voir page	Tous les 1 à 10 jours	Tous les 4 à 7 jours	Tous les 6 mois
Nettoyer l'échangeur de chaleur.	34		X	
Nettoyer le pot de combustion, la chambre de combustion et la boîte à cendres.	35	X		
Nettoyer la chambre de fumées.	36			X

### Nettoyer l'échangeur de chaleur

- !** **Attention**
- L'ouverture de la porte de la chambre de combustion pendant le fonctionnement peut endommager la chaudière. Sélectionnez le mode de fonctionnement "**Off**". Attendre que la chaudière soit à l'arrêt.

## Nettoyage (suite)

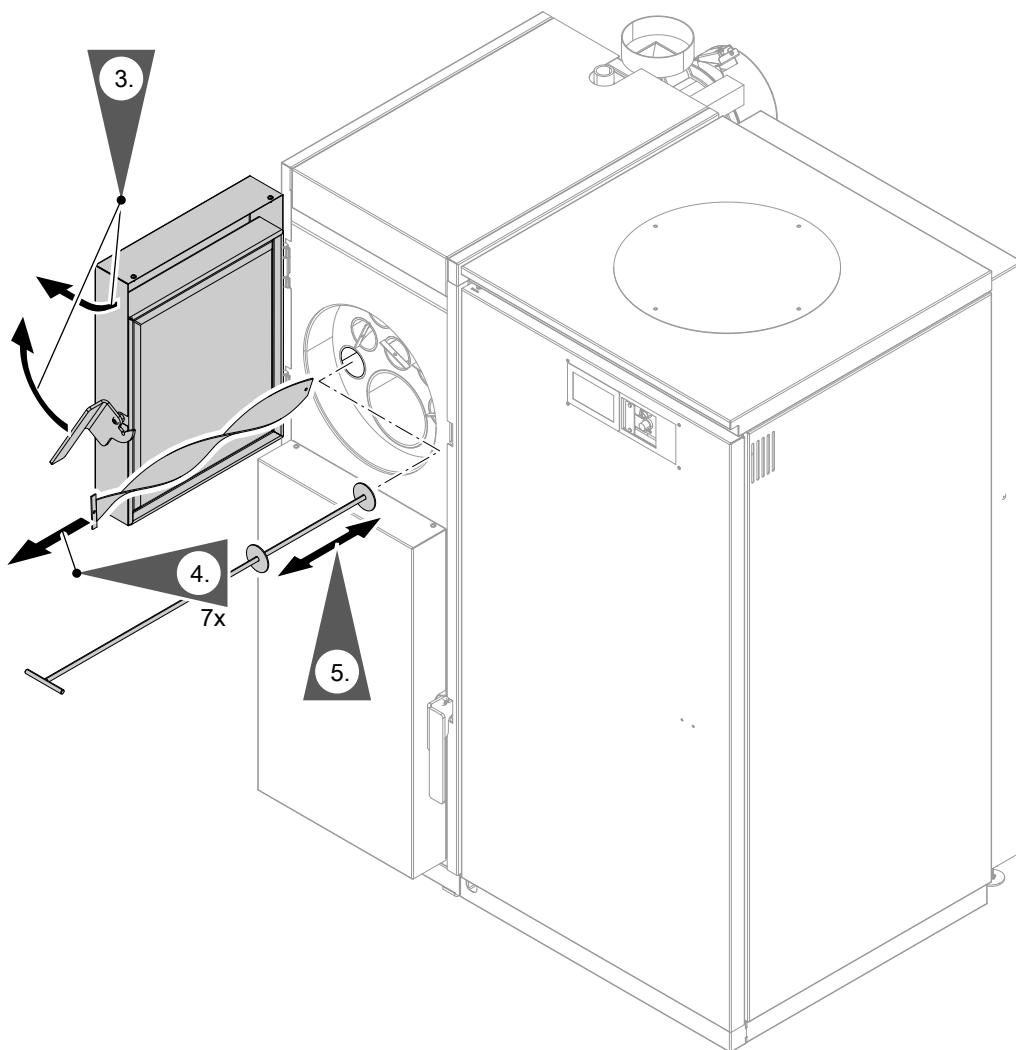


Fig. 14

**Danger**

Les surfaces portées à température élevée peuvent entraîner de graves blessures. Mettez la chaudière à l'arrêt. Effectuez les travaux de nettoyage uniquement si la chaudière est froide. Si nécessaire, porter des gants de protection.

1. Vous vous trouvez sur l'écran d'accueil et vous appuyez sur  $\phi$ .
2. Appuyez sur "Off". Laissez la chaudière refroidir.

3. Soulevez le levier de fermeture de la porte. Ouvrez la porte de l'échangeur de chaleur.
4. Retirez le turbulateur.
5. Nettoyez l'ouverture de l'échangeur de chaleur avec l'outil de nettoyage. Répétez les opérations 4 et 5 avec tous les turbulateurs.
6. Remettez les turbulateurs en place.

**Nettoyer le pot de combustion, la chambre de combustion et la boîte à cendres****Danger**

Les surfaces portées à température élevée peuvent entraîner de graves blessures. Mettez la chaudière à l'arrêt. Effectuez les travaux de nettoyage uniquement si la chaudière est froide. Si nécessaire, porter des gants de protection.

**Attention**

L'ouverture de la porte de la chambre de combustion pendant le fonctionnement peut endommager la chaudière. Sélectionnez le mode de fonctionnement "Off". Attendez que la chaudière soit à l'arrêt.

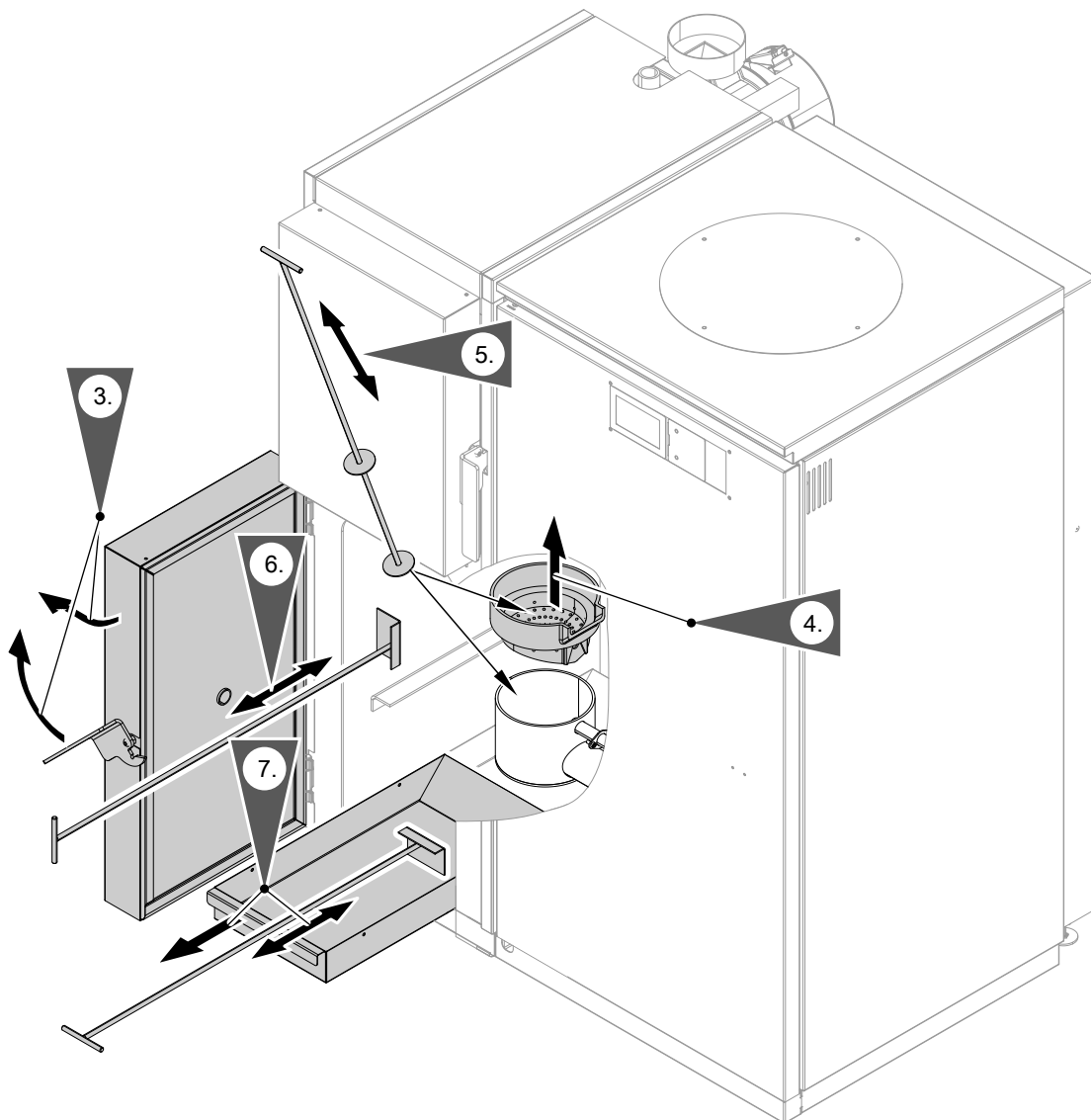


Fig. 15

1. Vous vous trouvez sur l'écran d'accueil et vous appuyez sur  $\phi$ .
2. Appuyez sur "Off".  
Laissez la chaudière refroidir.
3. Soulevez le levier de fermeture de la porte. Ouvrez la porte de la chambre de combustion.
4. Retirez le pot de combustion.
5. Nettoyez le pot de combustion et son support avec l'outil de nettoyage compris dans le matériel livré.
6. Nettoyez la chambre de combustion.
7. Retirez la boîte à cendres. Eliminez les cendres.
8. Remettez les composants en place en procédant dans l'ordre inverse.

### Nettoyer la chambre de fumées



#### **Danger**

Les surfaces portées à température élevée peuvent entraîner de graves blessures. Mettez la chaudière à l'arrêt. Effectuez les travaux de nettoyage uniquement si la chaudière est froide. Si nécessaire, porter des gants de protection.



#### **Attention**

L'ouverture de l'ouverture de nettoyage pendant le fonctionnement peut endommager la chaudière. Sélectionnez le mode de fonctionnement "Off". Attendre que la chaudière soit à l'arrêt.

1. Vous vous trouvez sur l'écran d'accueil et vous appuyez sur  $\phi$ .

**Nettoyage** (suite)

2. Appuyez sur "Off".  
Laissez la chaudière refroidir.

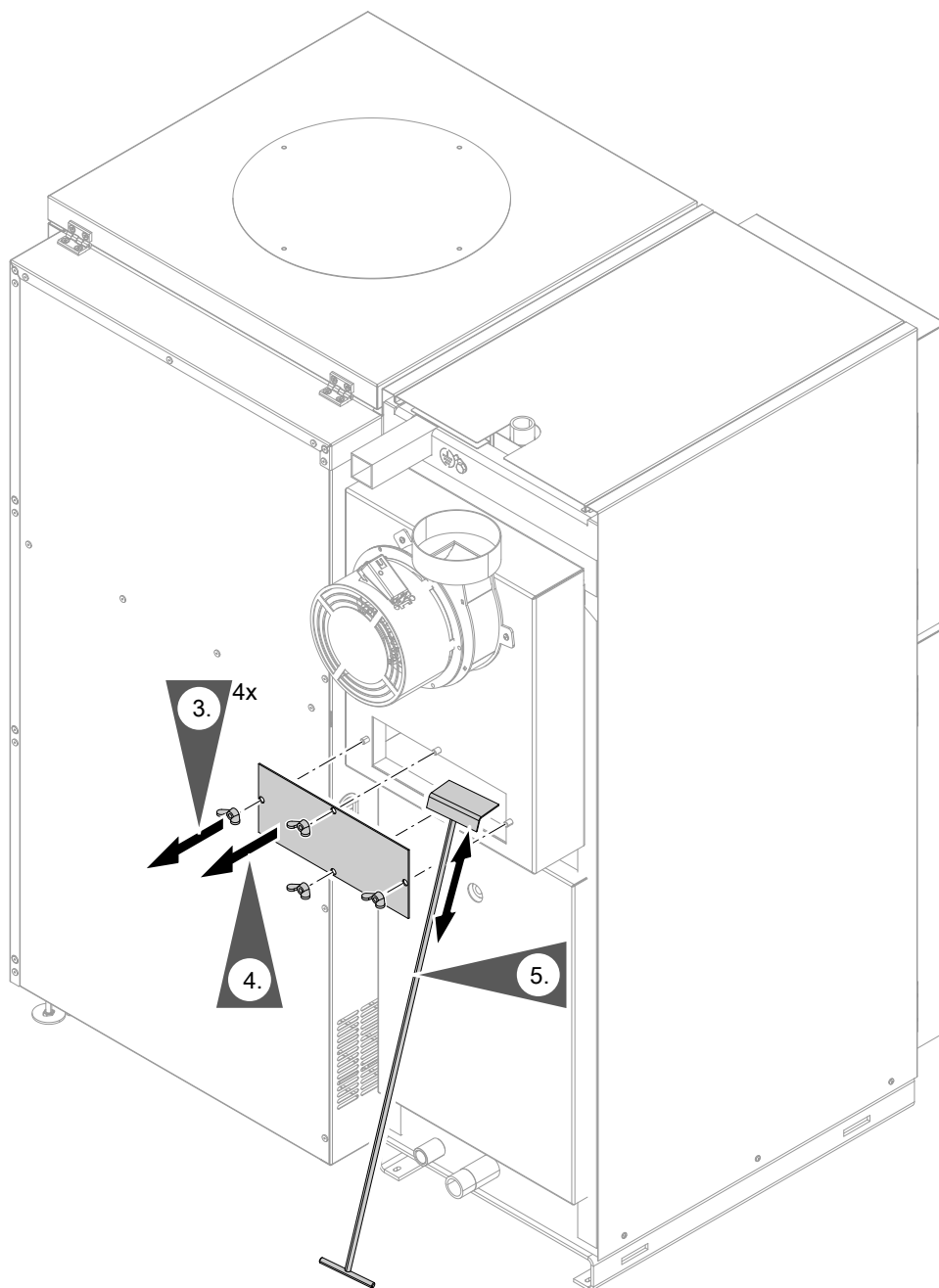


Fig. 16

3. Desserrez tous les écrous papillons.
4. Retirez la tôle de protection.
5. Nettoyez la chambre de fumées. Éliminez les cendres.
6. Fermez la chambre de fumées en procédant dans l'ordre inverse.

### Contrôle et entretien

L'arrêté du 15 septembre 2009 relatif à l'entretien annuel des chaudières, dont la puissance nominale est comprise entre 4 et 400 kW, précise les opérations qui doivent être obligatoirement menés lors de tout entretien de chaudière. Une attestation d'entretien dont le contenu est précisé dans l'arrêté doit obligatoirement être remise au commanditaire.

Un entretien régulier est nécessaire pour garantir un fonctionnement fiable, économe en énergie et respectueux de l'environnement. Votre installation de chauffage nécessite au minimum tous les ans un entretien effectué par un installateur agréé. Pour ce faire, la meilleure solution consiste à conclure un contrat d'entretien avec votre installateur.

### Ballon d'eau chaude sanitaire

Selon la norme EN 806-5, il est recommandé d'effectuer des travaux d'entretien ou de nettoyage au plus tard 2 ans après la mise en service puis au besoin. Le nettoyage intérieur du ballon d'eau chaude, y compris des raccords eau sanitaire, ne devra être effectué que par un installateur qualifié.

Si un appareil de traitement de l'eau, par exemple un dispositif d'injection de produits de traitement, est implanté dans l'arrivée d'eau froide du ballon, le remplissage doit être fait en temps utile. Veuillez respecter les indications du fabricant.

### Soupape de sécurité (ballon d'eau chaude)

Le fonctionnement de la soupape de sécurité doit être contrôlé par l'utilisateur ou le chauffagiste tous les six mois en manoeuvrant légèrement cet organe (voir notice d'utilisation du fabricant de la soupape de sécurité). Il y a risque d'encrassement du siège de la soupape.

Des gouttes d'eau peuvent s'échapper de la soupape de sécurité durant la procédure de montée en température. La sortie est ouverte vers l'atmosphère.



#### Attention

Une surpression peut induire des dommages. Ne pas obturer la soupape de sécurité.

### Filtre d'eau sanitaire (si l'installation en est équipée)

Pour des raisons d'hygiène :

- la cartouche filtrante sera remplacée tous les 6 mois (contrôle visuel tous les 2 mois) sur les filtres sans rinçage à contre-courant.
- les filtres à rinçage à contre-courant seront rincés tous les deux mois.

### Câbles de raccordement endommagés

Si les câbles de raccordement de l'appareil ou des accessoires externes sont endommagés, il faut les remplacer. Informez-en votre installateur.

### Remplacer les fusibles



#### Danger

Le fait de toucher des composants sous tension de la régulation peut exposer à de graves blessures par le courant électrique.


Les fusibles ne doivent être remplacés que par l'installateur.

## Fréquence d'entretien

Vitoligno 100-C	Utilisateur	Installateur
<b>De 20 à 47 kW : 1 fois par an minimum.</b>		
Contrôler la pression de l'installation : voir page 19.	X	
<b>20 et 25 kW : après consommation de 8000 à 10000 kg de granulés ou au moins 1 fois par an</b> <b>De 30 à 47 kW : après consommation de 15000 kg de granulés ou au moins 1 fois par an</b>		
Nettoyer la chambre de fumées.	X	
Nettoyer la chambre de combustion, le pot de combustion et la boîte à cendres.	X	
Nettoyer le bac à cendres.	X	
<b>20 et 25 kW : après consommation de 20000 kg de granulés ou au moins tous les 3 ans</b> <b>De 30 à 47 kW : après consommation de 40000 kg de granulés ou au moins tous les 3 ans</b>		
Entretien des pièces mobiles (arbres, paliers lisses, roues dentées, etc.)		X
<b>Tous les 5 ans</b>		
Remplacer la pile de la régulation.		X

## Vue d'ensemble de la structure des menus

### Remarque

Selon l'équipement de votre installation, tous les affichages et toutes les interrogations indiqués ne seront pas possibles sous .

Réglages	
Eau chaude 1/autres circuits d'eau chaude	
	Mode fct.
	Régler la programmation horaire 1
	Régler la programmation horaire 2
	Régler Cons. T° ECS
Circ. ch. 1/autres circuits de chauffage	
	Mode fct.
	Régler Cons. T° ambiante tps chauffe
	Régler Cons. T° ambiante tps abaiss.
	Régler la programmation horaire 1
	Régler la programmation horaire 2
tous circuits	
	CC arrêt jour si T° ext. sup.
	CC arrêt nuit si T° ext. sup.
Ecran	
	Régler Luminosité
	Régler Veille après

### Rég. avancés

Chaudière	
	Régler Consigne T° ch. avec dde ext.
Tampon 1	
	Régler M. char. tamp.
	Régler Consigne T° tampon
	Régler Hystérésis T° tampon
	Régler Surélévation demande tampon
Eau chaude 1/autres circuits d'eau chaude	
	Changer la Désignation
	Régler Cons. T° ECS
	Régler Hystérésis ECS
	Régler T° min. jusqu'à augment.
	Régler Fonction anti-légionelle
toute eau chaude	
	Régler Cons. T° ECS Fonction anti-légionelle
	Régler Fonction anti-légionelle

## Vue d'ensemble de la structure des menus (suite)

Rég. avancés	
Circ. ch. 1/autres circuits de chauffage	
	Changer la Désignation
	Régler Fonction thermostat amb.
	Régler Infl. amb.
	Régler en fct. de T° ext.
	Régler Cons. T° ambiante tps chauffe
	Régler Cons. T° ambiante tps abaiss.
	Régler la pente de la courbe de chauffe
	Régler Départ min.
	Régler Départ max.
	Régler Sonde amb. valeur corr.
	Lancer prog. chauff. chape
tous circuits	
	Régler Pompe CC marche à
	Régler Hystérésis pompe CC
	Régler CC arrêt jour si T° ext. sup.
	Régler CC arrêt nuit si T° ext. sup.
	Régler Ppe CC arrêt si charge eau chaude
	Régler CC et ECS actifs si chaudière arrêt
	Régler Antigel
Langue	
	Changer la Langue
Date/heure	
	Régler Date/heure
	Régler Blocs progr. hebdo.
Mémoire défaut	
	Consulter la Mémoire défaut

## Définitions

### Mode d'abaissement (mode chauffage réduit)

Voir "Mode chauffage réduit".

### Programme de fonctionnement

Le programme de fonctionnement vous permet par exemple de déterminer :

- La manière dont vous souhaitez chauffer les pièces.
- Si vous souhaitez produire de l'eau chaude sanitaire.

## Équipement de motorisation pour vanne mélangeuse

Composant (accessoire) pour la régulation d'un circuit de chauffage avec vanne mélangeuse : voir "Vanne mélangeuse".

## Séchage de chape

Votre installateur peut activer cette fonction par exemple pour le séchage de chape de votre construction neuve ou de votre extension. Votre chape est alors séchée selon une programmation horaire fixe (profil température-temps) adaptée à la nature des matériaux.

Le séchage de chape agit sur tous les circuits de chauffage :

- Toutes les pièces sont chauffées en fonction du profil température-temps.  
Vos réglages pour le chauffage des pièces sont sans effet pendant la durée du séchage de chape (32 jours maximum).
- Pas de production d'eau chaude sanitaire

## Mode chauffage

### Modes de fonctionnement

Pour chauffer vos pièces, le générateur de chaleur fournit de la chaleur à hauteur de la température de départ. Le mode de fonctionnement définit si une valeur fixe est prescrite pour la température de départ ou si celle-ci est calculée et adaptée automatiquement en fonction de différentes conditions.

Les modes de fonctionnement suivants peuvent être configurés par l'installateur lors de la mise en service :

- marche en fonction de la température extérieure
- marche à température constante
- marche en fonction de la température ambiante

### Mode confort

Pendant les périodes au cours desquelles vous êtes à la maison en journée, vous chauffez les pièces à la température ambiante de confort ou à la température de départ de confort, selon le mode de fonctionnement. Les plages de fonctionnement (plages horaires) avec le niveau de température "**Confort**" sont définies avec la programmation horaire pour le chauffage.

### Marche à température constante

Avec la marche à température constante, le générateur de chaleur fournit une eau de chauffage à température de départ constante indépendamment de la température extérieure.

Avec ce mode de fonctionnement, vous pouvez commander plusieurs circuits de chauffage via votre régulation.

### Mode chauffage normal

Pendant les périodes au cours desquelles vous êtes à la maison en journée, vous chauffez les pièces à la température ambiante normale ou à la température de départ normale, selon le mode de fonctionnement. Les plages de fonctionnement (plages horaires) avec le niveau de température "**Normal**" sont définies avec la programmation horaire pour le chauffage.

### Mode chauffage en fonction de la température ambiante

Avec la marche en fonction de la température ambiante, une pièce est chauffée jusqu'à ce que la température ambiante réglée soit atteinte. Pour ce faire, une sonde de température indépendante doit être présente dans la pièce.

La régulation de la puissance de chauffage s'effectue indépendamment de la température extérieure.

Avec ce mode de fonctionnement, vous pouvez commander un circuit de chauffage via votre régulation. Pour ce circuit de chauffage, vous pouvez effectuer certains réglages sur votre thermostat d'ambiance.

### Mode chauffage réduit

Pendant les périodes d'absence ou la nuit, vous chauffez les pièces à la température ambiante réduite ou à la température de départ réduite, selon le mode de fonctionnement. Les plages de fonctionnement (plages horaires) avec le niveau de température "**Réduit**" sont définies avec la programmation horaire pour le chauffage.

Dans le cas d'un plancher chauffant, les économies d'énergie possibles avec le mode chauffage réduit sont limitées (voir "Plancher chauffant").

## Définitions (suite)

### Mode chauffage en fonction de la température extérieure

Avec la marche en fonction de la température extérieure, la température de départ est régulée en fonction de la température extérieure. A une température extérieure plus basse, plus de chaleur est mise à disposition qu'à une température plus élevée.

La température extérieure est mesurée par une sonde située à l'extérieur du bâtiment et transmise à la régulation.

Avec ce mode de fonctionnement, vous pouvez commander plusieurs circuits de chauffage via votre régulation. Si des commandes à distance sont installées dans les pièces, vous pouvez effectuer les réglages également sur celles-ci.

### Courbe de chauffe

Les courbes de chauffe représentent la relation entre la température extérieure, la consigne de température ambiante et la température de départ. Plus la température extérieure est basse, plus la température de départ est élevée.

Pour garantir une chaleur suffisante avec une consommation minimale d'énergie quelle que soit la température extérieure, il faut tenir compte des particularités de votre bâtiment et de votre installation. C'est pourquoi votre installateur règle la courbe de chauffe.

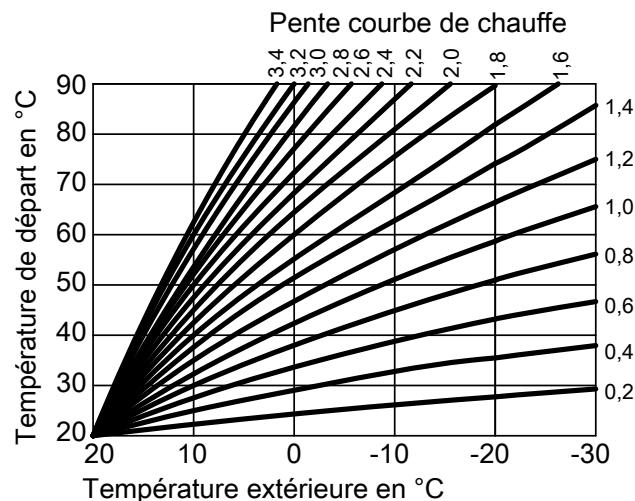


Fig. 17

### Régler la pente et la parallèle à l'exemple de la courbe de chauffe

Réglages usine :

- Pente = 1,4
- Parallèle = 0

Les courbes de chauffe représentées sont valables avec les réglages suivants :

- Parallèle de la courbe de chauffe = 0
- Température ambiante normale (consigne de température ambiante) = 20 °C

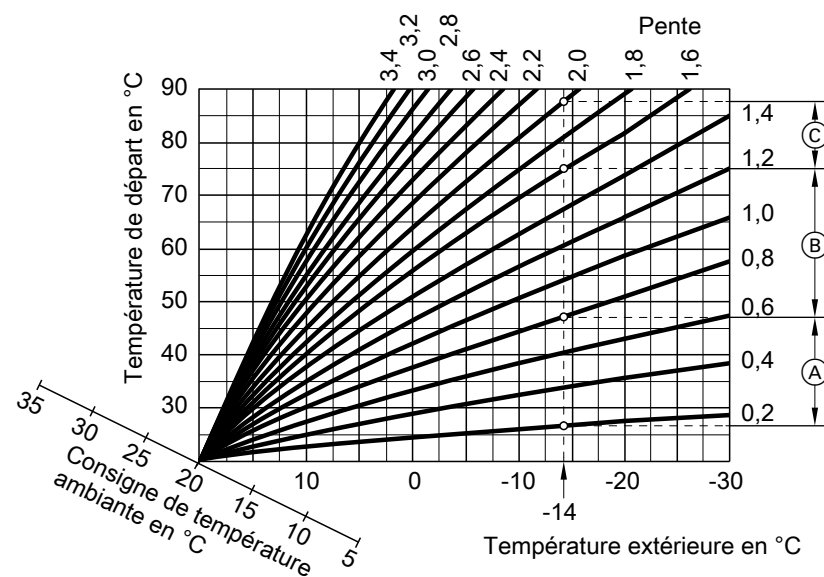
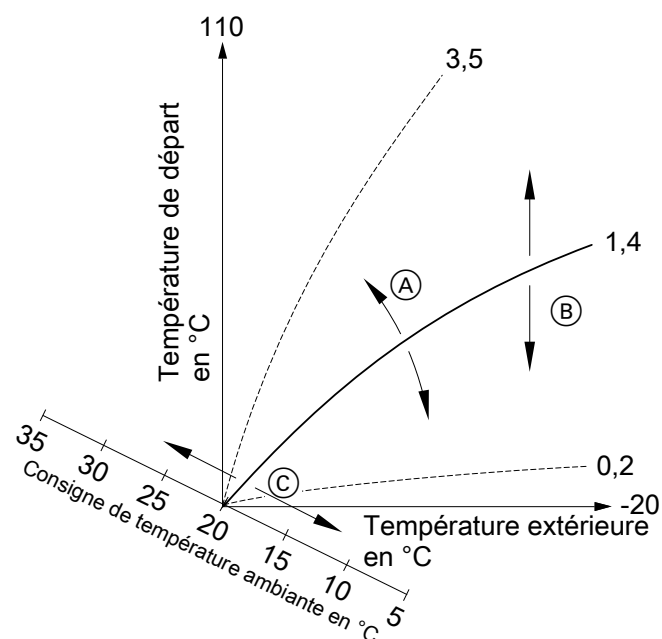


Fig. 18

**Définitions** (suite)

Pour une température extérieure de  $-14\text{ °C}$  :

- Ⓐ Plancher chauffant : pente de 0,2 à 0,8
- Ⓑ Chauffage basse température : pente de 0,8 à 1,6
- Ⓒ Installation avec une température de départ supérieure à  $75\text{ °C}$ , pente de 1,6 à 2,0

**Remarque**

Un réglage de la pente ou de la parallèle sur une valeur trop élevée ou trop basse n'occasionne pas de dommages à l'installation de chauffage.

Les deux réglages se répercutent sur la température de départ qui pourra éventuellement être trop basse ou inutilement élevée.

Fig. 19

- Ⓐ Modifier la pente :  
la pente des courbes de chauffe change.
- Ⓑ Modifier la parallèle :  
les courbes de chauffe sont décalées parallèlement dans le sens vertical.
- Ⓒ Modifier la température ambiante normale (consigne de température ambiante) :  
les courbes de chauffe se déplacent le long de l'axe "Consigne de température ambiante".

**Circuit de chauffage**

Un circuit de chauffage est un circuit fermé reliant le générateur de chaleur et les radiateurs. L'eau de chauffage y circule.

Une installation peut comporter plusieurs circuits de chauffage. Par exemple, un circuit de chauffage pour les pièces que vous occupez et un circuit de chauffage pour les pièces d'un appartement sous-loué.

Les circuits de chauffage sont désignés en usine par "**Circuit chauffage 1**", "**Circuit chauffage 2**", etc.

Si les circuits de chauffage ont été renommés par vous-même ou par votre installateur, par exemple en "appartement sous-loué", etc., l'écran indiquera non pas "**Circuit chauffage ...**" mais ce nom.

**Pompe de circuit de chauffage**

Pompe assurant la circulation de l'eau de chauffage dans le circuit de chauffage.

## Définitions (suite)

### Vanne mélangeuse

L'eau de chauffage chauffée en provenance du générateur de chaleur est mélangée à l'eau de chauffage refroidie en provenance du circuit de chauffage. L'eau de chauffage ainsi tempérée en fonction des besoins alimente le circuit de chauffage par l'intermédiaire de la pompe de circuit de chauffage. Pour que la consigne de température ambiante souhaitée soit atteinte, la régulation adapte la température de départ aux différentes conditions par le biais de la vanne mélangeuse.

---

### Abaissement nocturne

Voir "Mode chauffage réduit".

---

### Température ambiante

- Température ambiante normale ou température ambiante de confort :  
pour les périodes au cours desquelles vous êtes à la maison la journée, réglez la température ambiante normale ou de confort.
- Température ambiante réduite :  
pour les périodes d'absence ou la nuit, réglez la température ambiante réduite, voir "Mode chauffage".

---

### Soupape de sécurité

Dispositif de sécurité à installer sur la conduite d'eau froide par votre installateur. La soupape de sécurité s'ouvre automatiquement pour éviter un excès de pression dans le ballon d'eau chaude.

Les circuits de chauffage sont également équipés de soupapes de sécurité.

---

### Température de consigne

Voir "Consigne de température".

---

### Pompe de charge ECS

Pompe de charge pour le chauffage de l'eau sanitaire dans le ballon d'eau chaude sanitaire.

---

### Consigne de température

Température prescrite qui doit être atteinte, par exemple consigne de température d'eau chaude.

---

### Filtre d'eau sanitaire

Dispositif qui retient les matières solides présentes dans l'eau sanitaire. Le filtre d'eau sanitaire est monté sur la conduite d'eau froide qui va au ballon d'eau chaude.

### Définitions (suite)

#### Température de départ

La température de départ est la température à laquelle l'eau de chauffage entre dans un composant de l'installation, par exemple dans le circuit de chauffage.

#### Marche en fonction de la température extérieure

Voir "Mode chauffage".

#### Programmation horaire

Les programmations horaires vous permettent de spécifier le comportement souhaité de votre installation de chauffage à un moment donné.

#### Etat de fonctionnement

L'état de fonctionnement indique de quelle manière un composant de votre installation de chauffage doit fonctionner.

Pour le chauffage des pièces, les états de fonctionnement diffèrent par exemple par différents niveaux de température.

Les heures d'inversion des états de fonctionnement sont à définir dans la programmation horaire.

### Fonctionnement efficace à faibles émissions polluantes

Pour que votre installation de chauffage fonctionne de manière efficace et génère peu d'émissions polluantes, respectez les remarques suivantes :

- L'installation et le réglage de l'installation doivent être effectués exclusivement par du personnel qualifié.
- Utilisez uniquement les combustibles prescrits par nos soins dans la notice d'utilisation (voir chapitre "Commande de combustible"). Ce n'est qu'ainsi qu'un fonctionnement économique, à faibles émissions polluantes et sans défaut de votre installation de chauffage peut être garanti.
- Effectuez à intervalles réguliers les travaux de nettoyage et d'entretien recommandés par nos soins sur votre installation de chauffage. Vous trouverez des informations à ce sujet dans la notice d'utilisation, au chapitre "Maintenance". Ainsi, vous garantissez non seulement la sécurité de fonctionnement de l'installation de chauffage et de ses dispositifs de sécurité, mais également un fonctionnement efficace de l'installation, avec peu d'émissions polluantes. Un contrat d'entretien est la meilleure solution pour assurer une bonne maintenance de votre installation de chauffage.
- Votre chaudière est modulante de 30 à 100 % de la puissance nominale. Dans la mesure du possible, les appareils doivent être utilisés dans la plage moyenne et supérieure (en fonction des besoins calorifiques) afin d'éviter les émissions inutiles dues à un fonctionnement à faible charge. L'idéal est d'utiliser en complément un régulateur de chauffage pour garantir une durée de fonctionnement la plus longue possible.
- D'un point de vue énergétique, un réservoir tampon et une combinaison avec une installation solaire est recommandée. Cela permet d'assurer un fonctionnement efficace de votre installation de chauffage, avec des émissions polluantes limitées.

## Indications nécessaires relatives à l'efficacité énergétique

Vous trouverez les indications nécessaires relatives à l'efficacité énergétique conformément à la directive UE sur l'écoconception des produits liés à l'énergie, en annexe de cette notice d'utilisation et sous <https://webapps-sec.viessmann.com/vibooks/FR/fr> avec le n° de fabrication de l'appareil.

## Démontage

Faites démonter la chaudière et les composants de l'installation par un installateur.

## Consignes d'élimination des déchets

### Élimination de l'emballage

Faire recycler les déchets d'emballage conformément aux dispositions légales.

### Mise hors service définitive et mise au rebut

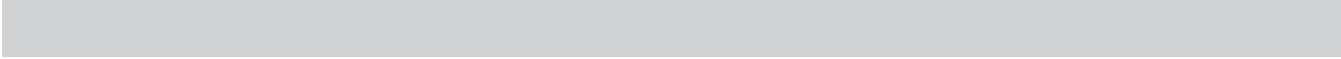
Les produits Viessmann sont recyclables. Les composants et les consommables de l'installation ne doivent pas être jetés avec les ordures ménagères. Tous les composants doivent être collectés et mis au rebut de façon appropriée.

## Index

<b>A</b>		<b>G</b>	
Abaissement nocturne.....	45	Glossaire.....	41
Affichage de base		<b>H</b>	
– circ. ch. 1.....	17	Heure.....	11, 28
– eau chaude 1.....	17	<b>I</b>	
– écran d'accueil.....	16	Indications nécessaires relatives à l'efficacité énergi-	
– info chaud.....	16	que.....	47
– info syst.....	17	Information produit.....	10
– tampon 1.....	16	Interroger les messages.....	30
Affichage de défaut.....	33	<b>L</b>	
Affichages de base.....	14	Limiteur de température de sécurité.....	19
Arrêter la production d'eau chaude sanitaire.....	25	<b>M</b>	
Arrêter le chauffage des pièces.....	23	Maintenance.....	34
<b>C</b>		Manomètre.....	19
Chaudière		Marche en fonction de la température extérieure.....	46
– surchauffe.....	19	Menu	
– vue d'ensemble.....	13	– structure.....	14
Chauffage des pièces		Messagerie de défaut.....	30
– réglage usine.....	11	Mesures des émissions.....	11
– régler la programmation horaire.....	22	Mise en service.....	11
– régler les plages horaires.....	22	Mode chauffage normal.....	11
– sélectionner le circuit de chauffage.....	21	Mode d'abaissement.....	41
Circuit de chauffage.....	44	Mode de fonctionnement.....	21
Circuit de chauffage avec vanne mélangeuse.....	42	Mode veille.....	41
Combustible.....	11	Montée en température.....	19
Conseils pour économiser l'énergie.....	12	<b>N</b>	
Consigne de température.....	45	Nettoyage.....	34
Contrat d'entretien.....	38	Nettoyer l'échangeur de chaleur.....	34
Contrôle.....	38	Nettoyer la boîte à cendres.....	35
Coupure de courant.....	11	Nettoyer la chambre de combustion.....	35
Courbe de chauffe		Nettoyer la chambre de fumées.....	36
– explication.....	43	Nettoyer le pot de combustion.....	35
<b>D</b>		Nom pour les circuits de chauffage.....	28
Date.....	11, 28	<b>P</b>	
Défaut.....	33	Parallèle de la courbe de chauffe.....	43
Défaut (dérangement).....	33	Pente de la courbe de chauffe.....	43
Définitions.....	41	Plages horaires	
Démontage.....	47	– chauffage des pièces.....	22
Désignation des circuits de chauffage.....	28	– production d'eau chaude sanitaire.....	24
Domaines d'utilisation autorisés.....	10	Plaque signalétique.....	10
<b>E</b>		Pompe	
Eclairage de l'écran.....	28	– charge ECS.....	45
Economies d'énergie.....	12	– circuit de chauffage.....	44
Economiser l'énergie.....	12	Pompe de charge ECS.....	45
Economiseur d'écran.....	14	Pompe de circuit de chauffage.....	44
Ecran d'accueil.....	14	Première mise en service.....	11
Efficacité énergétique.....	47	Préréglage.....	11
Éliminer les défauts.....	32	Production d'eau chaude sanitaire	
Entretien.....	38	– plages horaires.....	24
Équipement de motorisation.....	42	– programmation horaire.....	24
État de fonctionnement.....	46	– réglage usine.....	11
<b>F</b>		– régler la température.....	24
Filtre d'eau sanitaire.....	45		
Fonction anti-légionelle.....	25		
Fréquence d'entretien.....	39		

**Index** (suite)

Programmation horaire.....	46	Structure des menus.....	40
– chauffage des pièces.....	22	Symboles.....	9
– production d'eau chaude sanitaire.....	24		
Programme de fonctionnement		<b>T</b>	
– définition.....	41	Température	
		– ambiante normale.....	21
<b>Q</b>		– consigne.....	45
Que faire si ?.....	32	– eau chaude.....	24
		Température ambiante normale.....	11, 21
<b>R</b>		Température ambiante réduite.....	21
Régime d'été.....	41	Température d'eau chaude.....	25
Régime d'hiver.....	41	Température d'eau chaude plus élevée.....	25
Réglages.....	15	Température de départ.....	21, 46
– chauffage des pièces.....	21	Termes techniques.....	9
Réglages avancés.....	15		
Réglage usine.....	11	<b>U</b>	
Régler la courbe de chauffe.....	22	Utiliser la régulation.....	14
Régler la luminosité.....	28		
Régler la température d'eau chaude.....	24	<b>V</b>	
Régler la veille.....	28	Veille.....	14
Régler le réservoir tampon d'eau primaire.....	27		
Responsabilité.....	8		
<b>S</b>			
Sélectionner la langue.....	28		
Souape de sécurité.....	45		





## Votre interlocuteur

Pour toute question ou pour des travaux d'entretien et de réparation sur votre installation, veuillez vous adresser à votre installateur. Pour trouver l'installateur le plus proche, visiter le site Internet [www.viessmann.fr](http://www.viessmann.fr).



Viessmann France S.A.S.  
57380 Faulquemont  
Tél. 03 87 29 17 00  
[www.viessmann.fr](http://www.viessmann.fr)